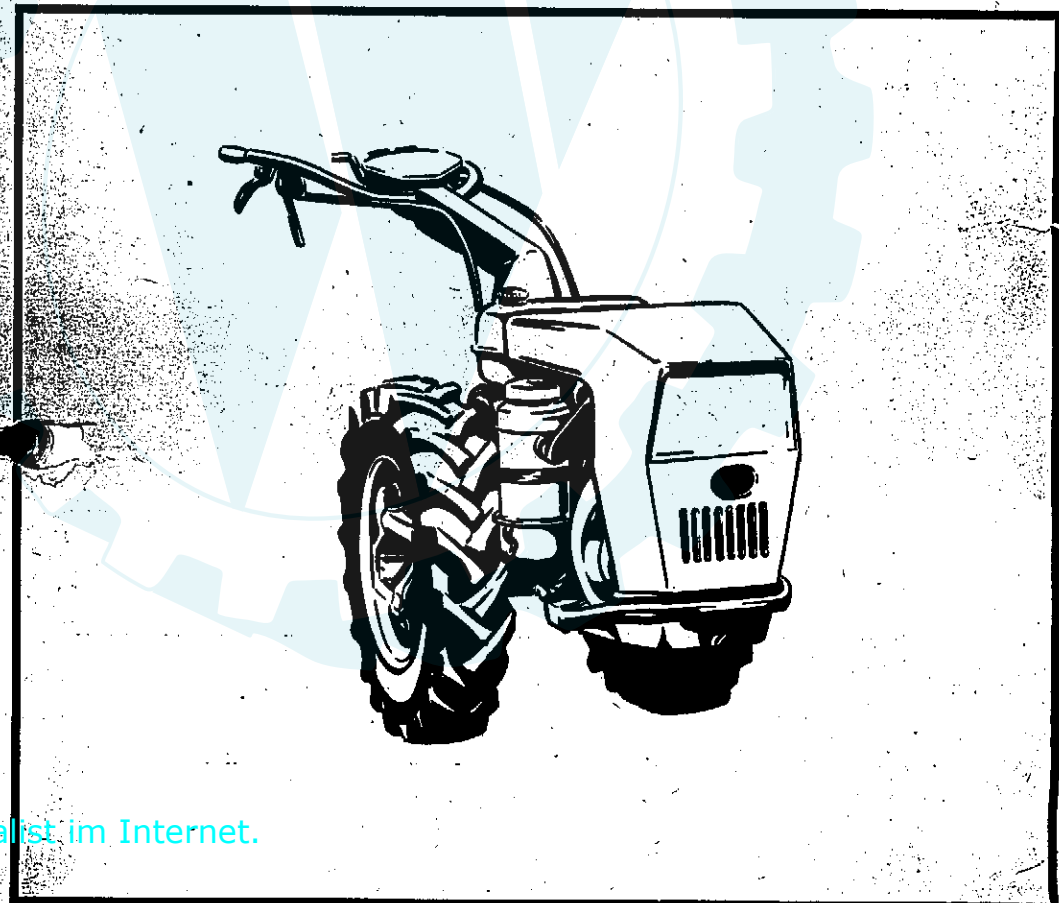


agria

www.ersatzteil-service.de

agria

**Ersatzteilliste 270/2
Typ 2700**



Agria-Werke GmbH 7108 Möckmühl/Württ.

Telefon 06298/311

Fernschreiber 0460791

[Der Ersatzteilspezialist im Internet.](http://www.ersatzteil-service.de)

Printed in Germany Karle, Möckmühl

Stichwort-Verzeichnis

Benennung	Seite	Tafel	Benennung	Seite	Tafel
Lenker (*)	44	1030	Lenker (*)	36	1023
Lenker (**)	24	1024	Lenker (**)	38	827
Lenkturn (*)	26	804	Lenkturn (*)	30	1026
Lenkturn (**)	44	1030	Lenkturn (**)	34	821
Lichtmaschine	42	1174	Lichtmaschine	54	1038
Motorflansch	14	796	Motorflansch	28	1027
Motorgetriebe			Motorgetriebe	16	793
				18	1176
Motorhaube	26	804	Motorhaube	46	1025
Motorverkleidung	50	1028	Motorverkleidung	48	1175
Ölbadluftfilter	53	709	Ölbadluftfilter	40	1029
				48	1175
Radgetriebe	20/22	795	Radgetriebe	12	794
Schaltstangen (**)	24	1024	Schaltstangen (**)	32	826
Seilzüge (*)	26	804	Seilzüge (*)	36	1023
Seilzüge (**)			Seilzüge (**)	38	827
Unterholm (*)	40	1029	Unterholm (*)	30	1026
Unterholm (**)	42	1174	Unterholm (**)	32	826
Werkzeugsatz	52	723	Werkzeugsatz	56	622

Ersatzteilliste

270 / 2

für den Einachsschlepper Typ 2700
(ohne Einzelteile für die Motoren)

AGRIA-WERKE GMBH 7108 MÖCKMUHL

Telefon (06298) 311 - Fernschreiber 0466791

*) für Maschinen mit voll drehbarem Lenkholm

**) für Maschinen mit seitlich und in der Höhe verstellbarem Lenkholm

Nummern-Verzeichnis

Dieses Verzeichnis gibt Aufschluss über sämtliche in dieser Ersatzteilliste enthaltenen Teil-Nummern und gibt an, wo sie zu finden sind.

Teil-Nr.	Seite	Tafel	Bild	Teil-Nr.	Seite	Tafel	Bild
000 06	47	709	1	001 40	46	1025	29
07	44	1030	23	50	32	826	20
49	46	1025	3	61	41	1029	1a
50	38	827	7	61	42	1174	16
68	22	795	50	90	12	794	24
81	34	821	10				
81	30	1026	3	002 08	50	1028	1
				18	16	793	36
001 01	16	793	15	18	18	1176	35
01	40	1029	5	53	12	794	29
01	"	"	17	59	13	"	18b
01	18	1176	18				
01	28	1027	18	003 25	55	1038	3a
03	12	794	1				
03	30	1026	17	005 30	22	795	60
03	42	1174	7	46	33	826	23f
03	48	1175	23	64	44	1030	1
05	26	804	6	93	38	827	16
09	44	1030	12	93	46	1025	7
09	"	"	17	93	49	1175	1c
09	"	"	20	93	55	1038	2c
09	"	"	21	95	46	1025	11
09	16	793	23	95	40	1029	19
09	36	1023	26	95	47	1025	24a
09	41	1029	27d	95	41	1029	27f
09	18	1176	26	95	40	"	31
09	48	1175	6	95	55	1038	4e
09	55	1038	4b	97	28	1027	10
10	40	1029	6	97	46	1025	20
10	"	"	25	97	44	1030	27
10	46	1025	16	97	42	1174	6
10	48	1175	14	97	48	1175	21
12	46	1025	1	98	30	1026	9
12	49	1175	1b				
12	55	1038	2a	006 37	12	794	33
13	46	1025	19	39	"	"	7
13	42	1174	12	42	28	1027	7
14	48	1175	11	42	44	1030	30
17	22	795	49	65	53	709	9
21	30	1026	12	65	46	1025	24
27	28	1027	16	65	55	1038	1g
27	42	1174	23	67	44	1030	13
				81	22	795	63

Teil-Nr.	Seite	Tafel	Bild	Teil-Nr.	Seite	Tafel	Bild
007 24	36	1023	18	012 96	40	1029	18
82	47	1025	17a	96	"	"	20
82	55	1038	1f	96	"	"	30
82	"	"	4c	96	44	1030	19
84	46	1025	22	96	"	"	22
84	44	1030	26	96	36	1023	25
84	55	1038	1h	96	48	1175	15
85	40	1029	8	96	55	1038	4d
85	12	794	32	97	12	794	2
				97	28	1027	11
008 23	46	1025	6	97	46	1025	21
29	44	1030	5	97	44	1030	24
49	41	1029	3a	97	42	1174	8
49	40	"	29	97	"	"	18
				97	"	"	24
009 25	40	1029	22	98	34	821	11
32	52	723	5	98	30	1026	2
44	"	"	8	98	"	"	8
				98	36	1023	28
				98	22	795	48
010 88	25	1024	15b				
88	16	793	37	013 00	39	827	7a
				00	46	1025	28
011 51	43	1174	21a	03	44	1030	29
65	49	1175	13c	38	16	793	12
91	16	793	22	38	20	795	26
91	18	1176	25	38	44	1030	31
92	32	826	4	38	18	1176	29
92	42	1174	2	44	44	1030	6
93	20	795	12	90	20	795	27
				90	"	"	29
012 81	46	1025	10	90	22	"	44
81	16	793	35	90	"	"	46
81	49	1175	6a	96	12	794	36
82	12	794	28				
82	48	1175	22	014 15	14	796	13
95	39	827	1a	24	26	804	25
95	47	1025	6a	24	28	1027	1
95	55	1038	2b	24	24	1024	21
96	32	826	19	25	16	793	1
96	40	1029	4	25	23	795	54b
96	41	"	27e	25	18	1176	5
96	44	1030	11	27	22	795	64
96	"	"	16	28	17	793	1a
96	28	1027	17	28	19	1176	5a
96	46	1025	17	69	32	826	6

Teil-Nr.	Seite	Tafel	Bild	Teil-Nr.	Seite	Tafel	Bild	Teil-Nr.	Seite	Tafel	Bild	Teil-Nr.	Seite	Tafel	Bild
014 69	32	826	7	021 57	24	1024	6	049 88	20	795	1	137 33	52	723	9
99	28	1027	15	57	"	"	12	34	"	"	"	34	"	"	2
				57	"	"	14	35	"	"	"	35	"	"	4
015 12	50	1028	5	57	22	795	54	057 33	34	821	2	37	"	"	6
55	22	795	58					58	51	1028	2a	38	"	"	3
86	36	1023	27	022 62	47	1025	5a					39	"	"	1
96	26	804	1					085 54	44	1030	15				
96	"	"	11	024 38	51	1028	3a					141 89	49	1175	13a
96	"	"	21	55	"	"	3c	093 06	44	1030	9				
96	24	1024	1	98	56	622	4					142 90	37	1023	37a
96	"	"	9									146 77	42	1174	19
96	12	794	13	025 16	56	622	6	102 05	49	1175	13b				
96	16	793	14	50	55	1038	1a					147 22	47	1025	15a
96	24	1024	17	58	12	794	35	120 74	42	1174	21	22	42	1174	4
96	18	1176	16	71	16	793	9								
98	36	1023	10	71	20	795	28					148 82	16	793	27
				71	"	"	32	121 14	41	1023	33	82	"	"	28
016 31	16	793	2	71	22	"	45	24	32	826	16	82	18	1176	39
31	23	795	54a	71	18	1176	14					83	16	793	25
31	18	1176	6	90	44	1030	33	123 49	40	1029	24	83	18	1176	28
93	55	1038	1k	91	20	795	40	49	52	723	vor 1	86	16	793	41
								49	48	1175	17	87	"	"	39
017 29	29	1027	4b	026 22	20	795	31					88	"	"	34
30	47	1025	15b	31	16	793	6					90	12	794	17
				31	18	1176	12	126 54	53	709	8	93	20	795	30
018 47	28	1027	14					76	"	"	7	94	"	"	33
47	20	795	15	029 34	55	1038	2d	83	"	"	3/4	99	"	"	37
55	16	793	10					89	"	"	6				
55	18	1176	4	033 40	41	1029	14c	89	38	827	2	149 02	12	794	19
56	24	1024	20					89	36	1023	38	03	"	"	21
				035 60	24	1024	4					04	"	"	39
019 82	16	793	24									05	"	"	9
82	18	1176	27	040 60	40	1029	32	127 17	53	709	2	10	14	796	7
90	22	795	61	60	42	1174	11	17	"	"	5	11	12	794	30
								25	42	1174	5	13	14	796	8
020 76	40	1029	21	041 93	20	795	4	58	48	1175	9	14	"	"	9
								93	38	827	11	16	"	"	4
021 21	16	793	44	042 27	12	794	15	94	"	"	5b	17	"	"	1
21	18	1176	43									19	"	"	10
25	40	1029	3	043 19	36	1023	12					20	12	794	6
25	42	1174	15					128 46	42	1174	20	21	"	"	16
31	41	1029	28a	044 27	56	622	1					22	16	793	33
49	22	795	52									22	18	1176	42
57	26	804	4					130 01	35	821	10a	22	13	794	20a
57	"	"	15					01	36	1023	29	57	12	"	20
57	"	"	18					08	"	"	39	65	"	"	20
								08	38	827	5a	84	20	795	20

Teil-Nr.	Seite	Tafel	Bild	Teil-Nr.	Seite	Tafel	Bild
150 18	40	1029	9	155 27	20	795	34
18	46	1025	13	29	"	"	23
86	47	"	23a	31	"	"	38
86	"	"	30a	32	"	"	21
90	24	1024	7	36	42	1174	22
90	26	804	9				
				156 12	40	1029	16
151 43	26	804	16	90	32	826	17
44	16	793	4	91	46	1025	26
44	18	1176	44				
47	23	795	59b	157 16	38	827	8
52	26	804	10	79	12	794	10
52	24	1024	8				
54	"	"	3				
54	"	"	10	158 03	34	821	5
54	"	"	16	38	50	1028	3
54	26	804	3				
54	"	"	12	159 46	16	793	13
54	"	"	20	46	18	1176	17
62	24	1024	2	58	16	793	29
62	26	804	2	58	18	1176	30
68	22	795	59				
				160 19	47	1025	5b
152 11	14	796	2				
12	"	"	3	161 85	20	795	11
22	45	1030	28b				
26	17	793	25a	163 89	32	826	15
26	19	1176	28a	89	"	"	24
28	12	794	37				
55	16	793	32	164 52	28	1027	13
55	"	"	38	71	30	1026	16
55	"	"	40	71	27	804	5a
55	"	"	43	71	42	1174	13
55	18	1176	41	71	48	1175	10
57	20	795	19	79	20	795	8
58	12	794	34	80	12	794	25
59	"	"	18	81	16	793	31
60	"	"	5	81	18	1176	32
61	"	"	27	82	34	821	9
63	"	"	8	85	"	"	3
71	"	"	14	86	"	"	1
				87	"	"	8
153 66	14	796	14	88	32	826	9
154 48	48	1175	18				

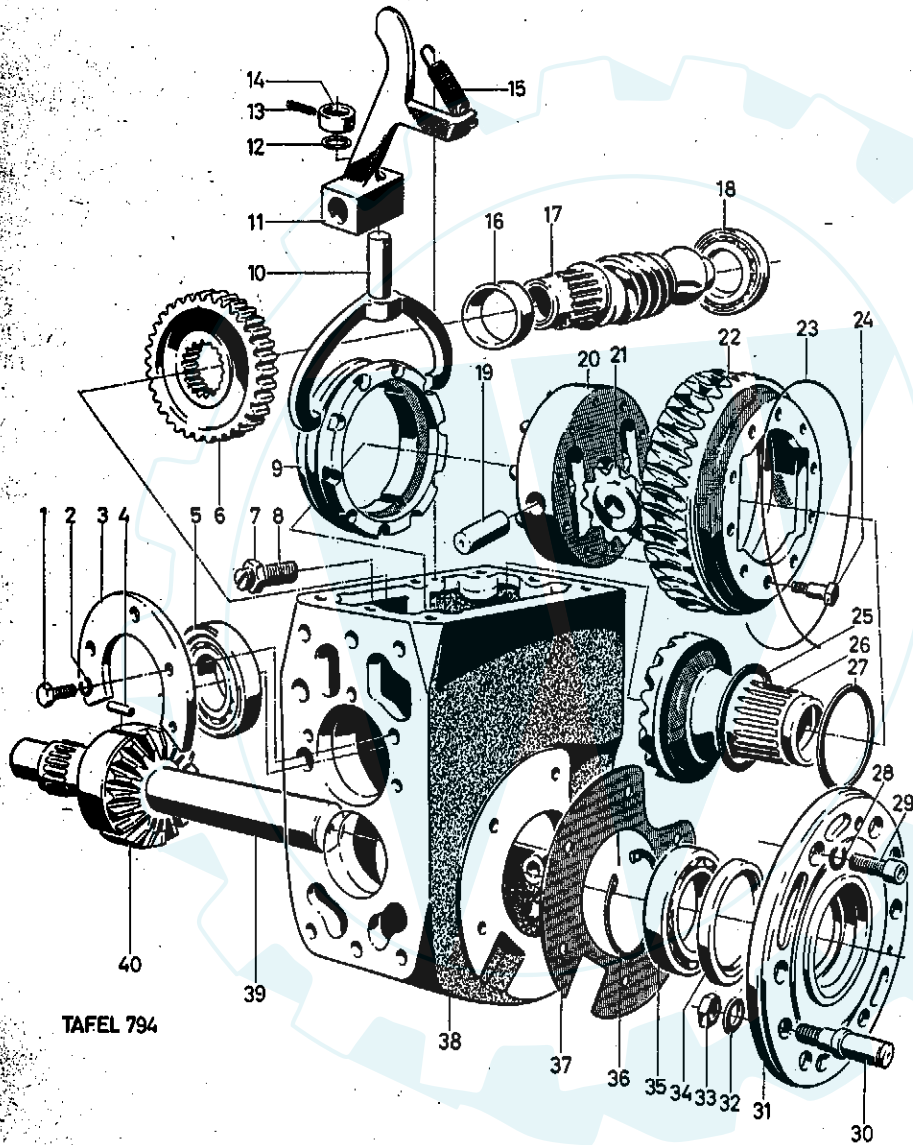
Teil-Nr.	Seite	Tafel	Bild	Teil-Nr.	Seite	Tafel	Bild
165 11	22	795	47	169 45	26	804	14
12	34	821	12	51	16	793	30
33	36	1023	35	51	18	1176	31
33	33	826	23d	64	26	804	5
36	20	795	43	64	25	1024	15a
37	"	"	25				
42	32	826	1	170 17	16	793	18
46	28	1027	9	17	18	1176	21
48	38	827	5				
51	20	795	39	171 17	38	827	3
61	32	826	3	18	"	"	9
64	20	795	24	19	"	"	6
99	"	"	41	20	"	"	4
				26	40	1029	26
166 00	20	795	42	34	32	826	13
01	32	826	14	35	"	"	11
17	12	794	3	53	16	793	17
95	16	793	8	53	18	1176	20
				77	32	826	18
167 02	20	795	2	78	"	"	22
10	28	1027	6				
12	22	795	57	172 17	56	622	3
23	"	"	55	24	33	826	1a
25	26	804	13	29	32	"	5
26	"	"	8	30	"	"	8
29	20	795	5				
30	"	"	10	173 13	19	1176	32a
34	"	"	17	13	48	1175	24
36	"	"	14	62	32	826	23
38	"	"	9	66	33	"	23a
39	"	"	13	66	37	1023	34a
42	32	826	2	67	33	826	23b
48	15	796	12a	67	36	1023	34
49	22	795	53	71	33	826	23c
97	46	1025	27	71	36	1023	36
168 01	32	826	12	175 10	56	622	2
21	"	"	10	45	40	1029	28
50	24	1024	15				
50	26	804	19	178 56	25	1024	7a
63	"	"	22	56	27	804	9a
64	16	793	11	87	46	1025	14
65	22	795	56	87	48	1175	4
				90	47	1025	14a
169 44	26	804	17				
45	"	"	7				

Tell-Nr.	Seite	Tafel	Bild	Tell-Nr.	Seite	Tafel	Bild
178 90	48	1175	3	229 60	33	826	23e
91	"	"	5				
182 30	16	793	3	230 72	40	1029	12
30	13	794	17a	235 71	40	1029	15
31	17	793	3a				
31	13	794	17b	241 28	18	1176	37
32	17	793	3b				
32	13	794	17c	246 13	52	723	7
72	12	"	4				
183 59	42	1174	9	247 56	41	1029	13a
187 73	48	1175	19	252 31	35	821	2a
191 10	46	1025	8	31	36	1023	31
63	"	"	9				
194 42	54	1038	5	253 78	26	804	26
195 28	40	1029	10	78	28	1027	2
30	"	"	14	78	24	1024	22
				84	48	1175	13
198 40	40	1029	7	90	12	794	12
40	42	1174	14a	255 70	29	1027	4a
91	47	1025	14b	81	17	793	19a
				81	19	1176	22a
199 74	54	1038	1	256 96	16	793	21
				96	18	1176	24
202 78	20	795	3	257 13	16	793	16
203 63	20	795	7	13	22	795	51
206 37	30	1026	10	13	18	1176	19
				39	16	793	19
208 92	40	1029	23	39	18	1176	22
212 37	34	821	7	258 95	34	821	4
217 80	25	1024	5a	259 20	28	1027	5
80	"	"	11a	263 90	34	821	6
95	42	1174	1	90	"	"	21
				90	44	1030	4

Tell-Nr.	Seite	Tafel	Bild	Tell-Nr.	Seite	Tafel	Bild
264 80	50	1028	4	345 03	47	1025	12b
				05	12	794	40
275 44	38	827	1	06	"	"	26
45	36	1023	1	08	14	796	11
				09	"	"	12
283 01	55	1038	1e				
81	18	1176	13	347 25	46	1025	4
				48	44	1030	32
284 00	55	1038	1b	49	"	"	35
03	54	"	3				
07	55	"	1d	348 01	44	1030	28
64	54	"	2	51	40	1029	11
				54	54	1038	4
290 91	55	1038	1i	74	44	1030	34
				77	"	"	2
292 49	51	1028	3b				
56	48	1175	12	349 48	44	1030	14
				86	31	1026	12a
300 15	20	795	18				
309 48	55	1038	1c	350 25	44	1030	7
315 91	29	1027	4d	353 84	47	1025	12a
				98	41	1029	27a
317 86	54	1038	6				
				354 73	44	1030	8
328 71	40	1029	1				
71	42	1174	17	355 05	45	1030	28c
88	44	1030	18	08	16	793	5
				11	"	"	26
330 92	40	1029	13	12	"	"	7
				12	18	1176	15
332 44	28	1027	8	17	16	793	42
				31	56	622	7
336 57	40	1029	2				
57	42	1174	14	356 35	17	793	2a
				35	19	1176	6a
343 20	55	1038	4a				
				357 08	56	622	vor 1
344 56	46	1025	2				
56	49	1175	1a	360 69	16	793	20

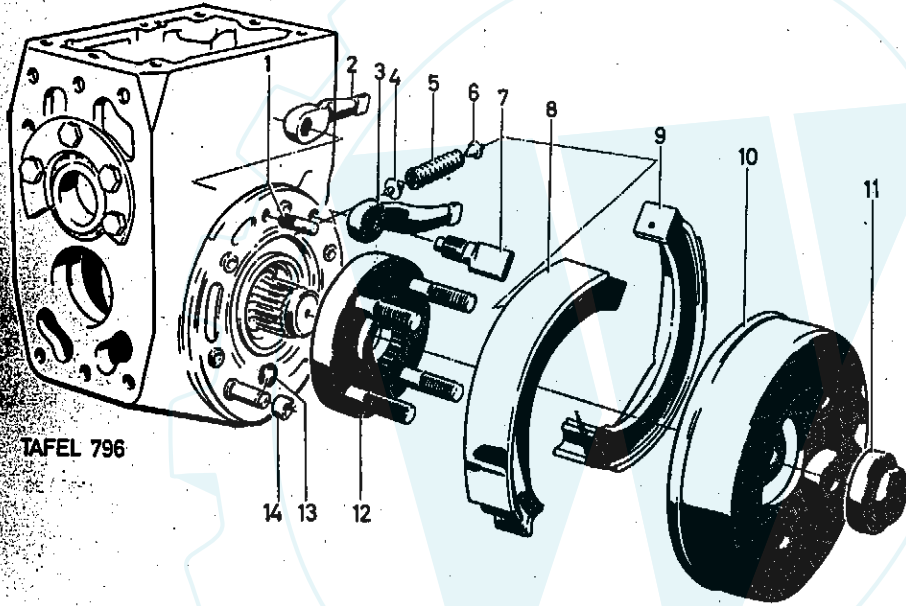
Teil-Nr.	Seite	Tafel	Bild	Teil-Nr.	Seite	Tafel	Bild
364 64	41	1029	14a	386 22	46	1025	23
				23	"	"	30
369 01	28	1027	4	41	"	"	12
11	29	"	4c	72	41	1029	27b
				75	"	"	27c
370 53	44	1030	3				
				387 24	36	1023	7
372 50	36	1023	24	36	44	1030	25
55	28	1027	12	78	36	1023	17
379 07	46	1025	5	390 62	36	1023	23
				80	12	794	11
380 67	36	1023	4				
67	"	"	32	391 17	30	1026	15
				18	36	1023	5
383 35	46	1025	18	19	"	"	21
35	42	1174	3	20	"	"	20
38	44	1030	10	20	"	"	22
				21	"	"	6
				22	"	"	19
384 28	46	1025	15	23	"	"	14
43	30	1026	1	29	"	"	13
60	24	1024	13	92	41	1029	14b
62	"	"	5				
62	"	"	11				
86	36	1023	37				
89	20	795	16	393 87	24	1024	18
90	"	"	36				
91	"	"	22				
92	36	1023	8	394 54	50	1028	2
93	"	"	16	94	36	1023	30
97	"	"	15				
				398 71	12	794	38
385 00	36	1023	11				
07	30	1026	4				
19	36	1023	9	403 42	37	1023	36a
28	30	1026	6				
31	"	"	5				
32	"	"	14				
39	"	"	7	430 46	48	1175	2
46	"	"	13				
67	"	"	11				
83	36	1023	2	435 22	14	796	5
88	37	"	2a				
96	40	1029	27	436 64	28	1027	3

Teil-Nr.	Seite	Tafel	Bild	Teil-Nr.	Seite	Tafel	Bild
437 23	24	1024	19	453 94	23	795	59a
23	26	804	23				
24	12	794	22				
				454 75	21	795	18a
439 17	45	1030	28a				
448 02	18	1176	40	457 65	20	795	6
03	13	794	18a				
04	18	1176	7				
05	"	"	8				
06	"	"	9	459 77	42	1174	10
07	"	"	10	82	48	1175	7
08	"	"	11	85	"	"	1
09	"	"	33	91	"	"	16
10	"	"	34	93	"	"	8
11	"	"	36				
12	"	"	38				
13	"	"	1				
14	"	"	2	472 75	18	1176	23
56	21	795	13a				
59	"	"	17a				
63	"	"	2a	485 19	18	1176	3



TAFEL 794

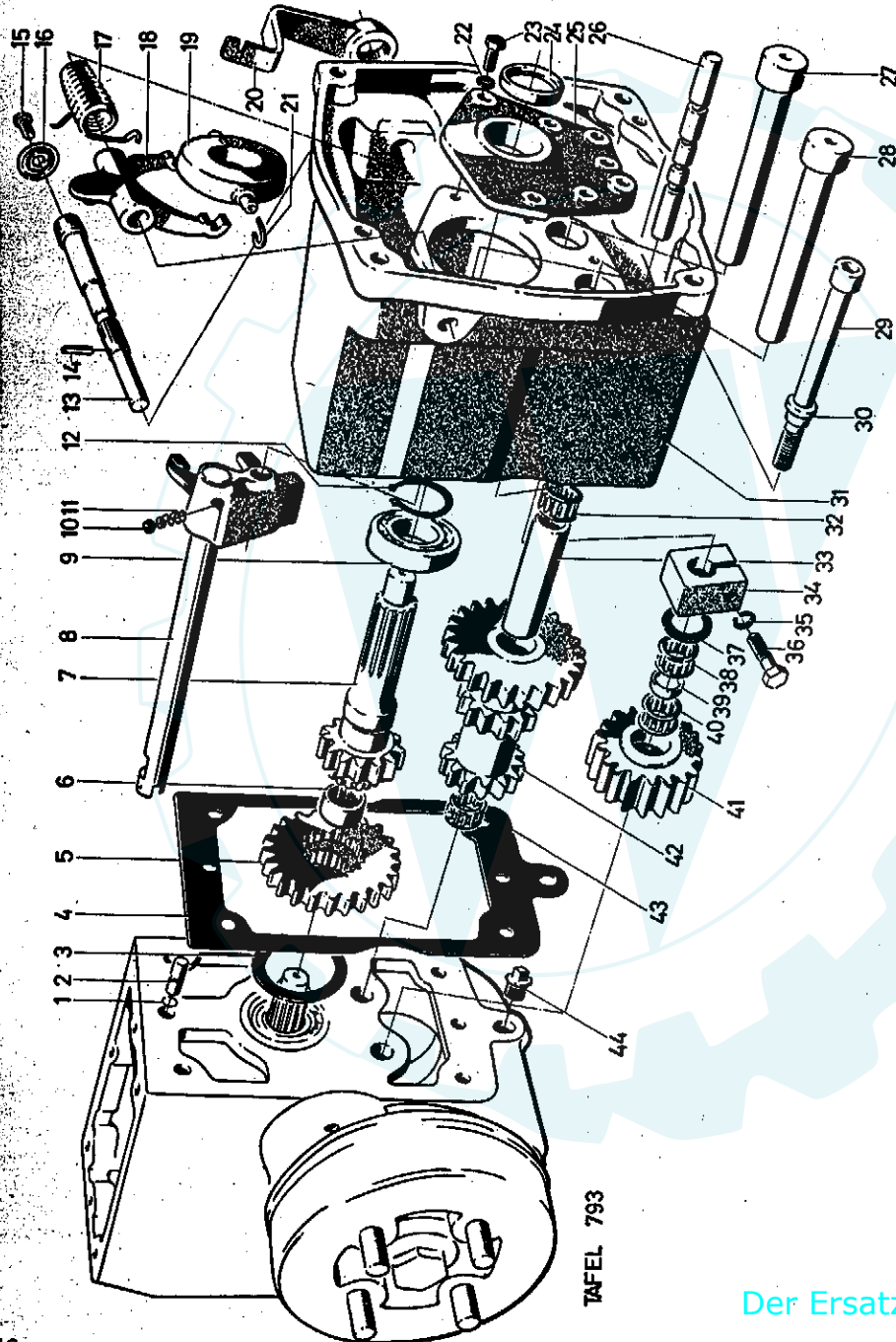
Bild	Teil-Nr.	Benennung	Stck.	Bemerkungen
1	001 03	Sechskantschraube M 10 x 25	4	
2	012 97	Federring A 10	4	
3	166 17	Lagerstützring	1	
4	182 72	Passfeder 10 x 8 x 20	3	
5	152 60	Kegelrollenlager 302 07 A	1	
6	149 20	Haupttrad (34Z)	1	
7	006 39	Sechskantmutter M 16 x 1,5	1	
8	152 63	Gewindestift M 16 x 1,5 x 70	1	
9	149 05	Differential-Sperrmuffe	1	
10	157 79	Differential-Sperrgabel	1	
11	390 80	Differential-Sperrfaust	1	
12	253 90	Scheibe 14 x 19,5 x 2	x	
13	015 96	Spannhülse 4 x 24	1	
14	152 71	Haltering	1	
15	042 27	Zugfeder	1	
16	149 21	Distanzrohr	1	
17	148 90	Schneckenwelle	1	
a	182 30	Distanzscheibe 45 x 61,5 x 0,1	x	
b	182 31	Distanzscheibe 45 x 61,5 x 0,2	x	
c	182 32	Distanzscheibe 45 x 61,5 x 0,9	x	
18	152 59	Kegelrollenlager 320 07 X	1	
a	448 03	Lagerdruckplatte	1	
b	002 59	Innensechskantschraube M 7 x 15	5	
19	149 02	Trabantenachse	2	
20	149 65	Schneckenradnabe	1	
a	149 57	Zylinderrolle 10 x 24	10	Einzelteil v. Bild 20
21	149 03	Ausgleichsrad (11 Z)	2	
22	437 24	Schneckenrad	1	
23		Sicherungsdraht 1,0	1	
24	001 90	Sechskant-Passschraube M 8 x 25	1	
25	164 80	Distanzscheibe 46 x 58 x 1	x	
26	345 06	Antriebskegelrad rechts (19 Z)	1	
27	152 61	Distanzscheibe 45 x 58 x 0,2	x	
28	012 82	Federring 10	12	
29	002 53	Innensechskantschraube M 10 x 30	12	
30	149 11	Bremslagerzapfen	2	
31	152 27	Radlagerdeckel	2	
32	007 85	Scheibe 13	2	
33	006 37	Sechskantmutter M 12	2	
34	152 58	Wellendichtring 55 x 70 x 8	2	
35	025 58	Rillenkugellager 6009	2	
36	013 96	Sicherungsring 75i x 2,5	2	
37	152 28	Dichtung	2	
38	398 71	Gehäuse	1	
39	149 04	Stützwelle	1	
40	345 05	Antriebskegelrad links (19 Z)	1	



TAFEL 796

Bild	Teil-Nr.	Benennung	Stck.	Bemerkungen
1	149 17	Bremsfederanker	2	
2	152 11	Bremshebel links	1	
3	152 12	Bremshebel rechts	1	
4	149 16	Federführungspilz	4	
5	435 22	Druckfeder	4	
6	149 16	Federführungspilz	4	
7	149 10	Bremsschlüssel	2	
8	149 13	Bremsbacken links	2	
9	149 14	" rechts	2	
10	149 19	Bremstrommel	2	
11	345 08	Verschlussmutter	2	
12	345 09	Radflansch	2	
a	167 48	Stiftschraube M 16 x 1,5 x 55	8	Einzelteil v. Bild 12
13	014 15	Sicherungsscheibe 12	2	
14	153 66	Fixierring	2	

Tafel 793 Motorgetriebe/Kupplungsaustrücker
bis Masch. Nr. 2700 2196



TAFEL 793

Bild	Teil-Nr.	Benennung	Stck.	Bemerkungen
1	014 25	Sprengring 12	1	
a	014 28	Sprengring 18	1	
2	016 31	Zentrierstift	1	
a	356 35	Zentrierstift	1	
3	182 30	Distanzscheibe 45 x 61,5 x 0,1	x	
a	182 31	" 45 x 61,5 x 0,2	x	
b	182 32	" 45 x 61,5 x 0,9	x	
4	151 44	Dichtung	1	
5	355 08	Schaltrad L-S-R (24'Z)	1	
6	026 31	Nadelbuchse DAK 2016	1	
7	355 12	Motorritzfel (13 Z)	1	
8	166 95	L.S.R.-Schaltgabel	1	
9	025 71	Rillenkugellager 6206	1	
10	018 55	Kugel 8	1	
11	168 64	Druckfeder	1	
12	013 38	Sicherungsring 30a x 1,5	1	
13	159 46	Kuppelwelle	1	
14	015 96	Spannhülse 4 x 24	1	
15	001 01	Sechskantschraube M 8 x 18	1	
16	257 13	Scheibe	1	
17	171 53	Kupplungshebelfeder	1	
18	170 17	Gabelhebel	1	
19	257 39	Kupplungsaustrücker	1	
a	255 81	Graphitring	1	Einzelteil v. Bild 19
20	360 69	Kuppelhebel	1	
21	256 96	Haltefeder	2	
22	011 91	Federscheibe B 8	7	
23	001 09	Sechskantschraube M 8 x 20	7	
24	019 82	Wellendichtring B 30 x 42 x 7	1	
25	148 83	Lagerdeckel	1	
a	152 26	Dichtung	1	
26	355 11	L.S.R.-Schaltstange	1	
27	148 82	LS-Achse	1	
28	148 82	LS-Achse	1	
29	159 58	Innensechskantschraube M 12 x 140	4	
30	169 51	Dichthülse	4	
31	164 81	Motorgetriebegehäuse	1	
32	152 55	Nadelkäfig K 17 x 23 x 15 F	1	
33	149 22	LS-Distanzrohr	1	
34	148 88	Klemmstück	1	
35	012 81	Federring 8	1	
36	002 18	Innensechskantschraube M 8 x 30	1	
37	010 88	Distanzscheibe 17 x 27,5 x 1,0	1	
38	152 55	Nadelkäfig K 17 x 23 x 15 F	1	
39	148 87	Distanzhülse	1	
40	152 55	Nadelkäfig K 17 x 23 x 15 F	1	
41	148 86	R-Losrad (18 Z)	1	
42	355 17	LS-Radblock (24/13/13 Z)	1	
43	152 55	Nadelkäfig K 17 x 23 x 15 F	1	
44	021 21	Verschlusschraube R 3/8"	1	

X - nach Bedarf

Tafel 1176 Motorgetriebe/Kupplungsaurücker
ab Masch. Nr. 2700 2197

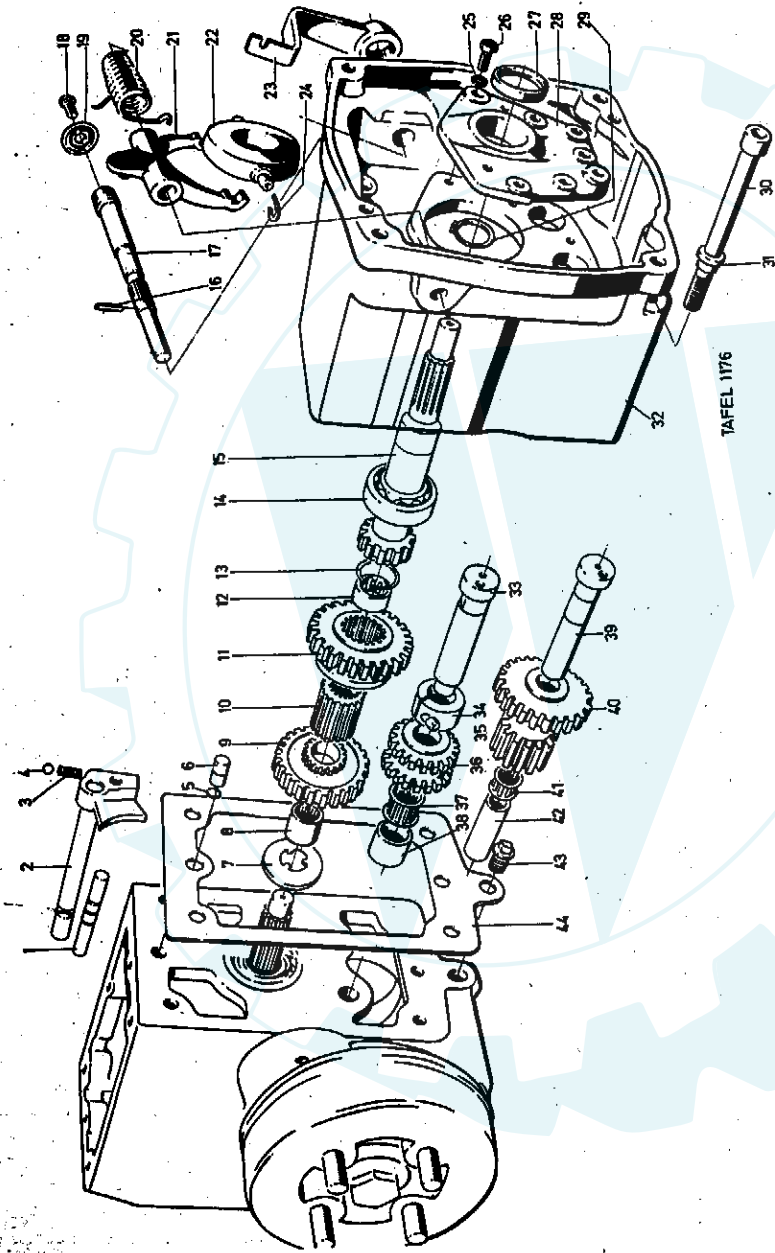
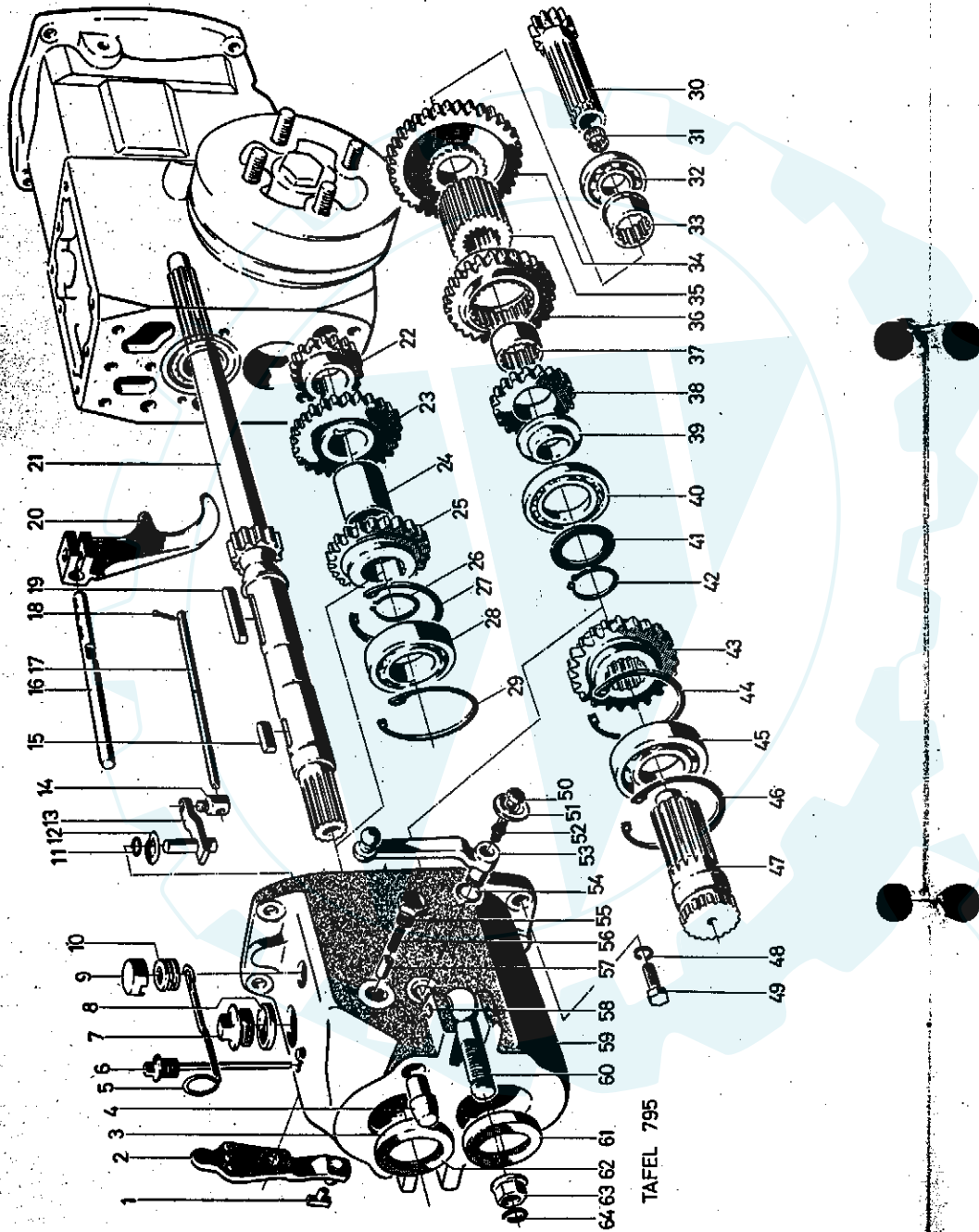


Bild	Teil-Nr.	Benennung	Stck.	Bemerkungen
1	448 13	Raststange	1	
2	448 14	SRL-Schaltstange	1	
3	485 19	Druckfeder	1	
4	018 55	Kugel 8	1	
5	014 25	Sprengring 12	1	
a	014 28	" 18	1	
6	016 31	Zentrierstift	1	
a	356 35	"	1	
7	448 04	Anlaufscheibe	1	
8	448 05	Profillagerbuchse	1	
9	448 06	Losrad L (24 Z)	1	
10	448 07	Profiling	1	
11	448 08	Schaltrad S-R-L (24 Z)	1	
12	026 31	Nadelbuchse DAK 2016	1	
13	283 81	Sprengring	1	
14	025 71	Rillenkugellager 6206	1	
15	355 12	Motorritzel (13 Z)	1	
16	015 96	Spannhülse 4 x 24	1	
17	159 46	Kuppelwelle	1	
18	001 01	Sechskantschraube M 8 x 18	1	
19	257 13	Scheibe	1	
20	171 53	Kupplungshebelfeder	1	
21	170 17	Gabelhebel	1	
22	257 39	Kupplungsaurücker	1	
a	255 81	Graphitring	1	Einzelteil von Bild 22
23	472 75	Kuppelhebel	1	
24	256 96	Haltefeder	2	
25	011 91	Federscheibe B 8	7	
26	001 09	Sechskantschraube M 8 x 20	7	
27	019 82	Wellendichtring B 30 x 42 x 7	1	
28	148 83	Lagerdeckel	1	
a	152 26	Dichtung	1	
29	013 38	Sicherungsring 30 a x 1,5	1	
30	159 58	Innensechskantschraube M 12 x 140	4	
31	169 51	Dichthülse	1	
32	164 81	Motorgetriebegehäuse	1	für Ruggerini-Motor
a	173 13	"	1	für Hatz-Motor
33	448 09	Achse	1	
34	448 10	Klemmstück	1	
35	002 18	Innensechskantschraube M 8 x 30	1	
36	448 11	Radblock R (18 Z)	1	
37	241 28	Nadelkäfig K 26 x 30 x 22	2	
38	448 12	Distanzrohr	1	
39	148 82	Achse	1	
40	448 02	Radblock S-R-L (24/13 Z)	1	
41	152 55	Nadelkäfig K 17 x 23 x 15	1	
42	149 22	Distanzrohr	1	
43	021 21	Verschlusschraube R 1/4"	1	
44	151 44	Dichtung	1	

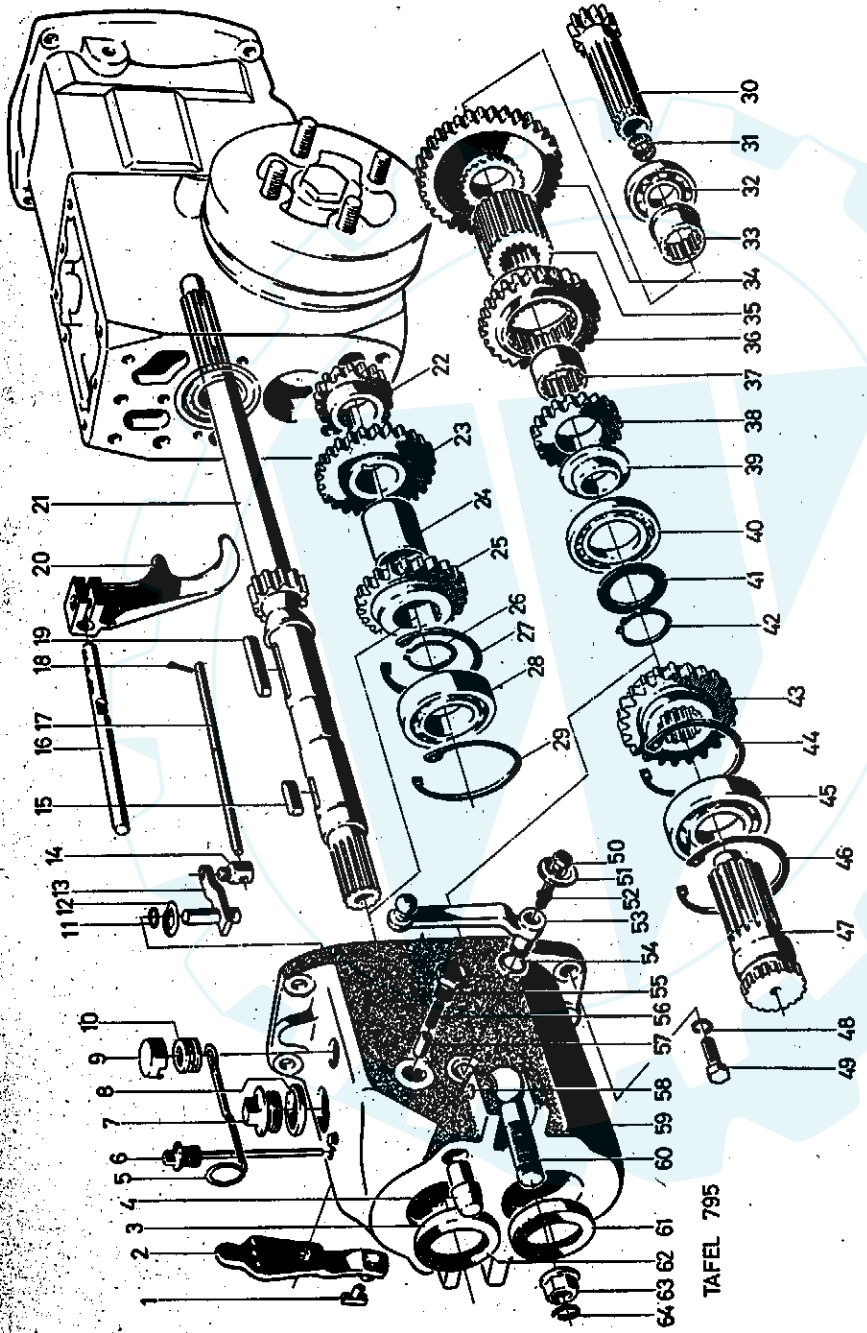
Tafel 795 Heckgetriebe



TAFEL 795

Bild	Teil-Nr.	Benennung	Stck.	Bemerkungen
1	049 88	Nutenstein	1	
2	167 02	Zapf-Rasthebel	1	bis Masch. Nr. 2700 2196
a	448 63	"	1	ab " 2700 2197
3	202 78	Wellendichtring B 30 x 62 x 7	1	
4	041 93	Zentrierstift	2	
5	167 29	Schaltgriff	1	
6	457 65	Olmesstab	1	
7	203 63	Verschlussstopfen R 1"	1	
8	164 79	Dichtring 33,5 x 42 x 4	1	
9	167 38	Sicherungskappe	1	
10	167 30	Hebelnabe	1	
11	161 85	Dichtungsring 11 x 2	1	
12	011 93	Federscheibe B 12	1	
13	167 39	Hebelwelle	1	siehe Anmerk. Bild 2
a	448 56	Schaltwelle	1	" " 2a
14	167 36	Drehanker	1	
15	018 47	Passfeder A 8 x 7 x 25	1	
16	384 89	Schaltstange I-II-III	1	
17	167 34	Zapf-Sperrstange	1	siehe Anmerk. Bild 2
a	448 59	Sperrplatte	1	" " 2a
18	300 15	Haltespange	1	" " Bild 2
a	454 75	Feder-Spange	1	" " 2a
19	152 57	Passfeder A 8 x 7 x 50	1	
20	149 84	Schaltgabel I-II-III	1	
21	155 32	Hauptwelle (10 Z)	1	
22	384 91	Festräd II (17 Z)	1	
23	155 29	Festräd III (27 Z)	1	
24	165 64	Distanzrohr	1	
25	165 37	Zapf-Festräd (23 Z)	1	
26	013 38	Sicherungsring 30a x 1,5	1	
27	013 90	Sicherungsring 62i x 2	1	
28	025 71	Rillenkugellager 6206	1	
29	013 90	Sicherungsring 62i x 2	1	
30	148 93	Gang-Nebenwelle (12 Z)	1	
31	026 22	Nadelkäfig K 14 x 20 x 12	1	
32	025 71	Rillenkugellager 6206	1	
33	148 94	Lagerbuchse	1	
34	155 27	Losrad I (36/24 Z)	1	
35	148 96	Profilbuchse	1	
36	384 90	Schalträd I-II-III (28 Z)	1	
37	148 99	Lagerbuchse	1	
38	155 31	Losrad III (20/24 Z)	1	
39	165 51	Lagerbuchse	1	
40	025 91	Rillenkugellager 160 07	1	
41	165 99	Distanzscheibe 30 x 45 x 2	1	
42	166 00	Sicherungsring 29a x 2	1	
43	165 36	Zapfschieberad (23 Z)	1	

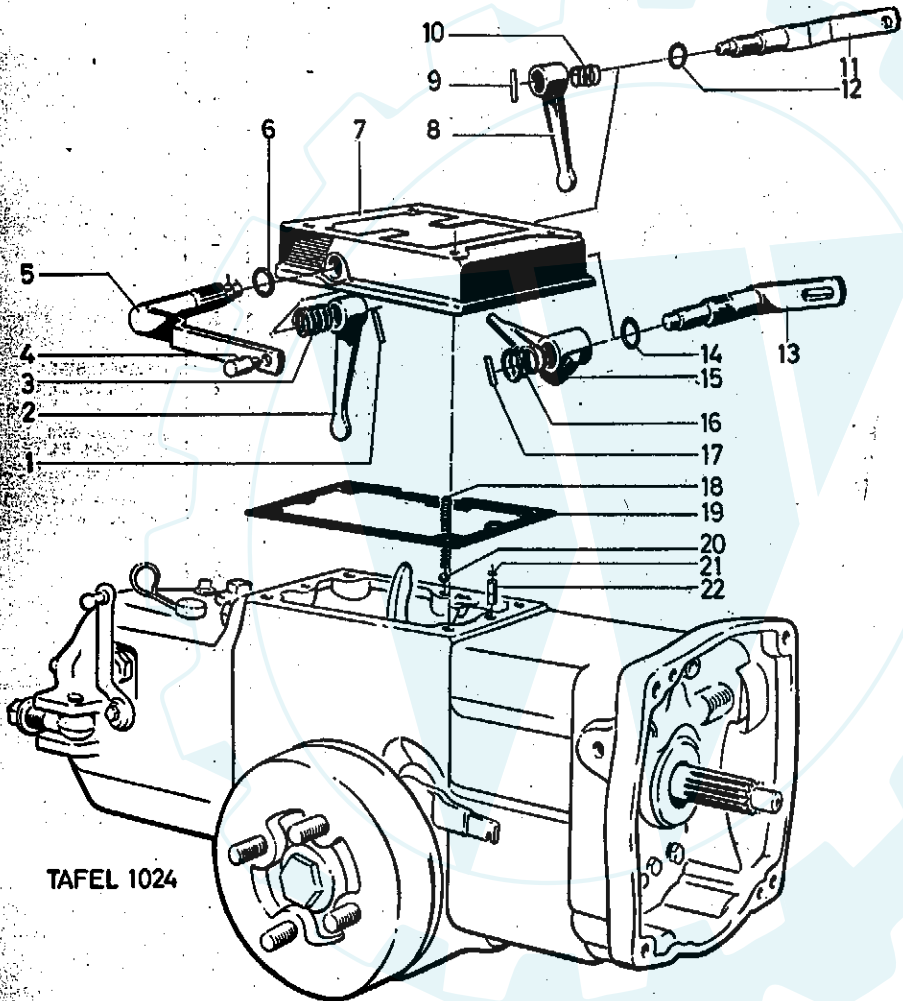
Tafel 795 Heckgetriebe



TAFEL 795

Bild	Teil-Nr.	Benennung	Stck.	Bemerkungen
44	013 90	Sicherungsring 62i x 2	1	
45	025 71	Rillenkugellager 6202	1	
46	013 90	Sicherungsring 62i x 2	1	
47	165 11	Zapfwelle	1	
48	012 98	Federring A 12	4	
49	001 17	Sechskantschraube M 12 x 30	4	
50	000 68	Sechskantschraube M 8 x 50	1	
51	257 13	Scheibe	1	
52	021 49	Dichtungsring 7,5 x 2	1	
53	167 49	Zapf-Aussenhebel	1	
54	021 57	Dichtungsring 17 x 2,5	1	
a	016 31	Zentrierstift 12m6 x 32 x 16	2	
b	014 25	Sprengling 12	2	
55	167 23	Rasthülse	1	
56	168 65	Zapf-Rastfeder	1	
57	167 12	Raststift	1	
58	015 55	Zylinderstift 16h11 x 50	2	
59	151 68	Zapfgehäuse	1	einschl. Bild 4, 58, 60, 63, 64 bis Masch. Nr. 2700 2196
a	453 94	Zapfgehäuse	1	
b	151 47	Dichtung	1	zwischen Bild 59/59 a u. Radgetriebe-Gehäuse
60	005 30	Augenschraube M 18 x 1,5 x 80	2	
61	019 90	Wellendichtring B 35 x 62 x 7	1	
62		siehe Bild 3		
63	006 81	Flachbundmutter M 18 x 1,5	2	
64	014 27	Sprengling 16	2	

Tafel 1024 Gehäusedeckel, Aussen-Innenhebel
(für Maschinen mit voll drehbarem Lenkholm)



TAFEL 1024

Bild	Teil-Nr.	Benennung	Stck.	Bemerkungen
1	015 96	Spannhülse 4 x 24	1	
2	151 62	LSR-Innenhebel	1	
3	151 54	Druckfeder	1	
4	035 60	Gelenkschraube	2	
5	384 62	Schalthebelwelle	1	(LSR)
a	217 80	Scheibe 25 x 18,5 x 6	1	
6	021 57	Dichtring 17 x 2,5	1	
7	150 90	Gehäusedeckel	1	
a	178 56	Entlüftungsstück	1	
8	151 52	Gang-Innenhebel	1	
9	015 96	Spannhülse 4 x 24	1	
10	151 54	Druckfeder	1	
11	384 62	Schalthebelwelle	1	(Gang)
a	217 80	Scheibe 25 x 18,5 x 6	1	
12	021 57	Dichtring 17 x 2,5	1	
13	384 60	Schalthebelwelle	1	(Diff.)
14	021 57	Dichtring 17 x 2,5	1	
15	168 50	Diff.-Kipphebel	1	
a	169 64	Scheibe 18 x 28 x 1	1	
b	010 88	Distanzscheibe 17 x 27,5 x 1	1	
16	151 54	Druckfeder	1	
17	015 96	Spannhülse 4 x 24	1	
18	393 87	Druckfeder	1	
19	437 23	Dichtung	1	
20	018 56	Kugel 10φ	1	
21	014 24	Sprengtring 10	2	
22	253 78	Zentrierstift 10 m 6 x 18 x 8	2	

Tafel 804 Gehäusedeckel, Aussen-Innenhebel
 (für Maschinen mit seitlich und in der Höhe verstellbarem Lenkholm)

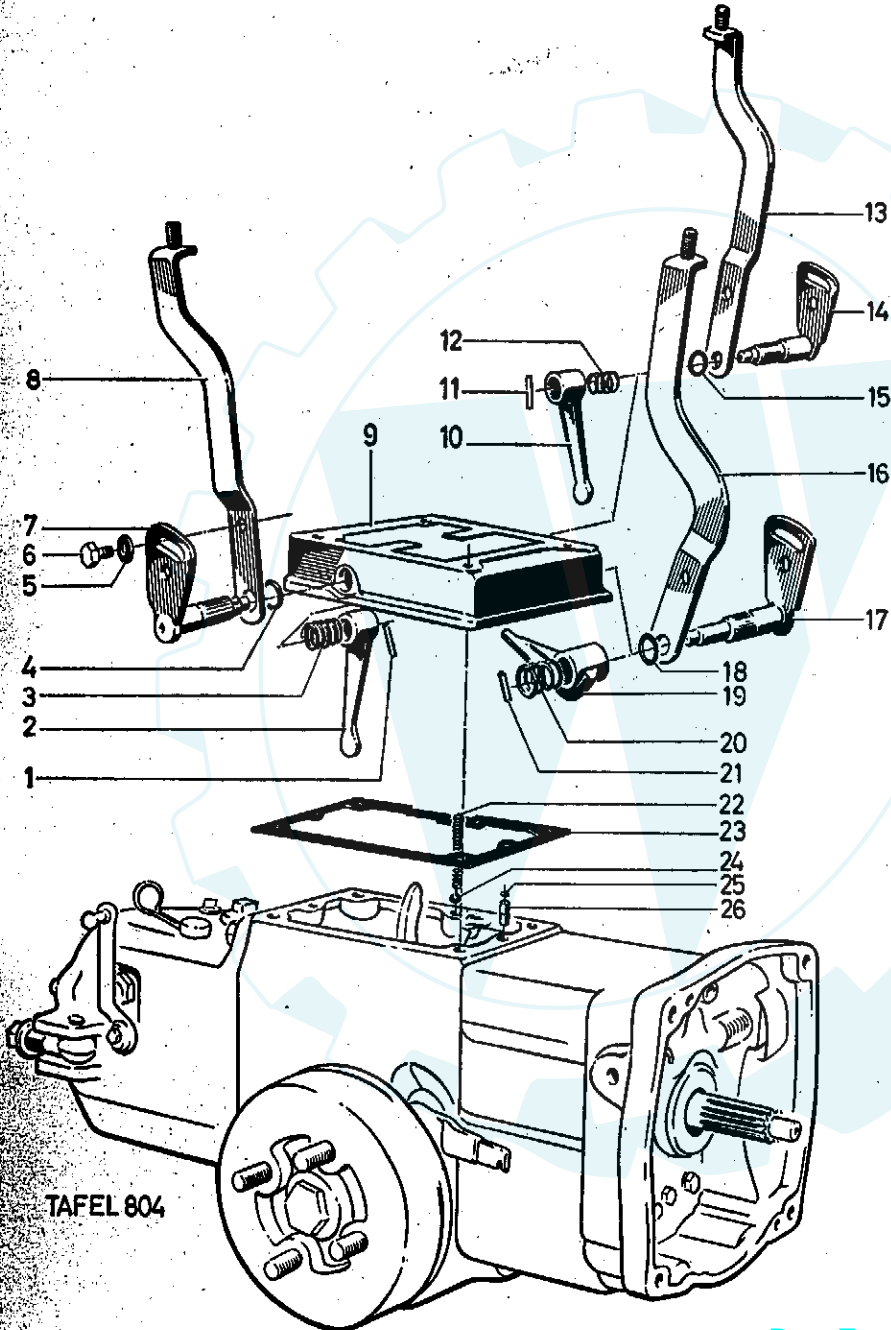


Bild	Teil-Nr.	Benennung	Stck.	Bemerkungen
1	015 96	Spannhülse 4 x 24	1	
2	151 62	LSR-Innenhebel	1	
3	151 54	Druckfeder	1.	
4	021 57	Dichtring 17 x 2,5	1	
5	169 64	Scheibe 18 x 28 x 1	3	
a	164 71	Schraubensicherung VS 10	6	
6	001 05	Sechskantschraube M 10 x 15	3	
7	169 45	Schalthebelwelle	1	
8	167 26	LSR-Aussenhebel	1	
9	150 90	Gehäusedeckel	1	
a	178 56	Entlüftungsstück	1	
10	151 52	Gang-Innenhebel	1	
11	015 96	Spannhülse 4 x 24	1	
12	151 54	Druckfeder	1	
13	167 25	Gang-Aussenhebel	1	
14	169 45	Schalthebelwelle	1	
15	021 57	Dichtring 17 x 2,5	1	
16	151 43	Diff.-Aussenhebel	1	
17	169 44	Schalthebelwelle	1	
18	021 57	Dichtring 17 x 2,5	1	
19	168 50	Diff.-Kipphebel	1	
20	151 54	Druckfeder	1	
21	015 96	Spannhülse 4 x 24	1	
22	168 63	Rastfeder	1	
23	437 23	Dichtung	1	
24	018 56	Kugel 10 ϕ	1	
25	014 24	Sprengtring 10	2	
26	253 78	Zentrierstift 10 m 6 x 10 x 8	2	

TAFEL 804

Tafel 1027 Kupplung, Motorflansch

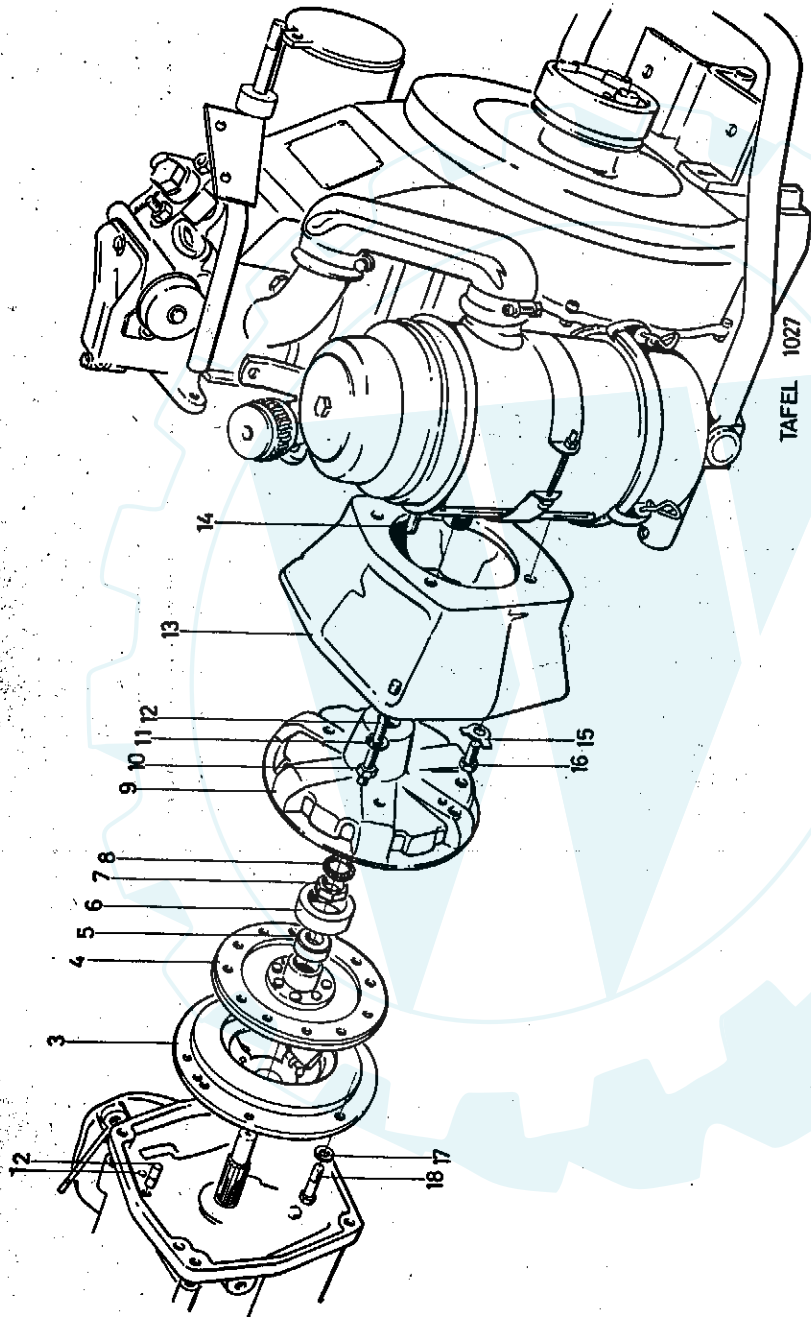


Bild	Teil-Nr.	Benennung	Stck.	Bemerkungen
1	014 24	Sprengring 10	2	} Einzelteile von Bild 4
2	253 78	Zentrierstift 10 m 6 x 16 x 8	2	
3	436 64	Kupplungsdruckplatte	1	
4	369 01	Kupplungsscheibe	1	
a	255 70	Kupplungszahnabe	1	
b	017 29	Halbrundniet	6	
c	369 11	Kupplungsbelag	2	
d	315 91	Niet f. Belag	12	
5	259 20	Rillenkugellager 6203 2 RS	1	
6	167 10	Lagerring	1	
7	006 42	Sechskantmutter M 22 x 1,5	1	
8	332 44	Schraubensicherung 22	1	
9	165 46	Schwungscheibe	1	
10	005 97	Sechskantmutter M 10	4	
11	012 97	Federring A 10	4	
12	372 55	Stiftschraube	2	
13	164 52	Motorflansch	1	
14	018 47	Passfeder 8 x 7 x 25	1	
15	014 99	Sicherungsblech	4	
16	001 27	Sechskantschraube M 10 x 30	4	
17	012 96	Federring A 8	6	
18	001 01	Sechskantschraube M 8 x 18	6	

Tafel 1026 Unterholm, Lenkturm
(für Maschinen mit voll drehbarem Lenkholm)

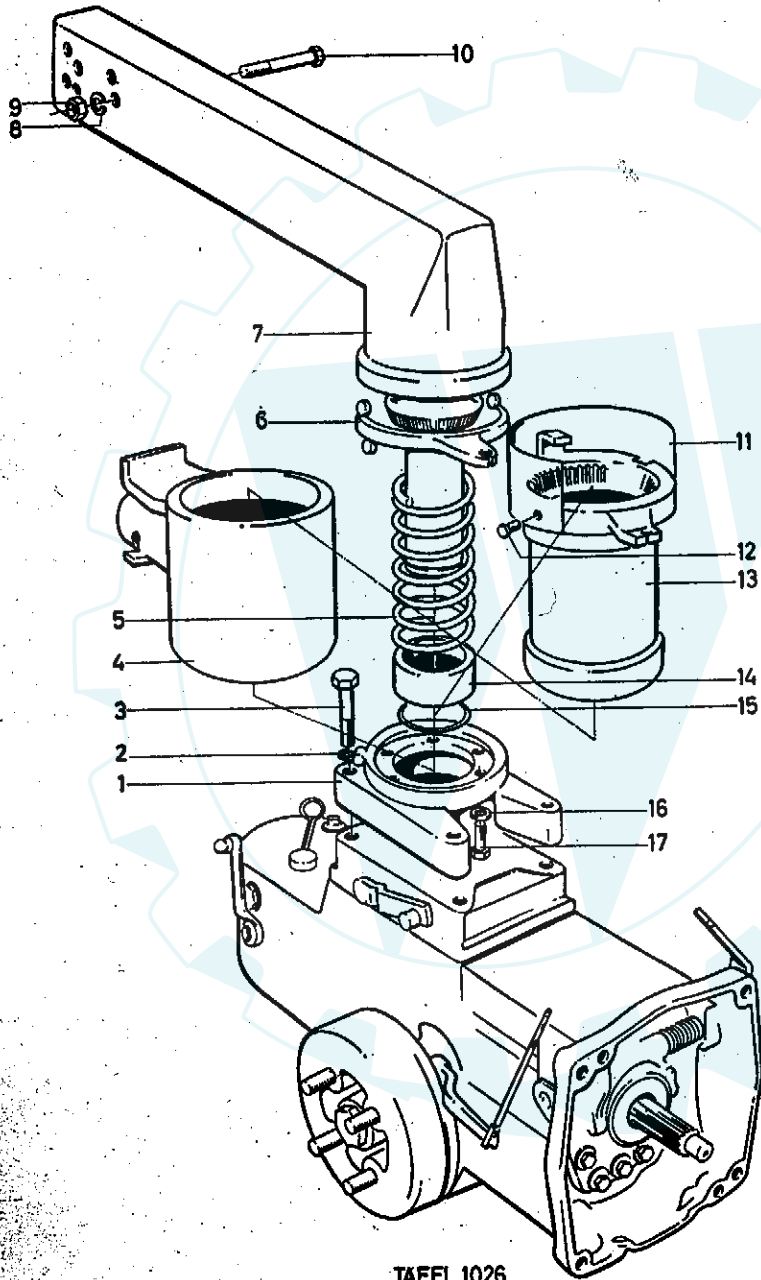


Bild	Teil-Nr.	Benennung	Stck.	Bemerkungen
1	384 43	Lenkturmplatte	1	
2	012 98	Federring A 12	4	
3	000 81	Sechskantschraube M 12 x 100	2	
4	385 07	Anhängependel	1	
5	385 31	Druckfeder	1	
6	385 28	Holmhubgabel	1	
7	385 39	Unterholm	1	
8	012 98	Federring A 12	2	
9	005 98	Sechskantmutter M 12	2	
10	206 37	Sechskantschraube M 12 x 90	2	
11	385 67	Lenkturmverkleidung	1	
12	001 21	Sechskantschraube M 6 x 10	3	
a	349 86	Schraubensicherung VS 8	3	
13	385 46	Lenkturm	1	
14	385 32	Holmführungsring	1	
15	391 17	Sicherungsring	1	
16	164 71	Schraubensicherung VS 10	6	
17	001 03	Sechskantschraube M 10 x 25	6	

TAFEL 1026

Tafel 826 Unterholm, Schaltstangen
 (für Maschinen mit seitlich und in der Höhe verstellbarem Lenkholm)

www.ersatzteil-service.de

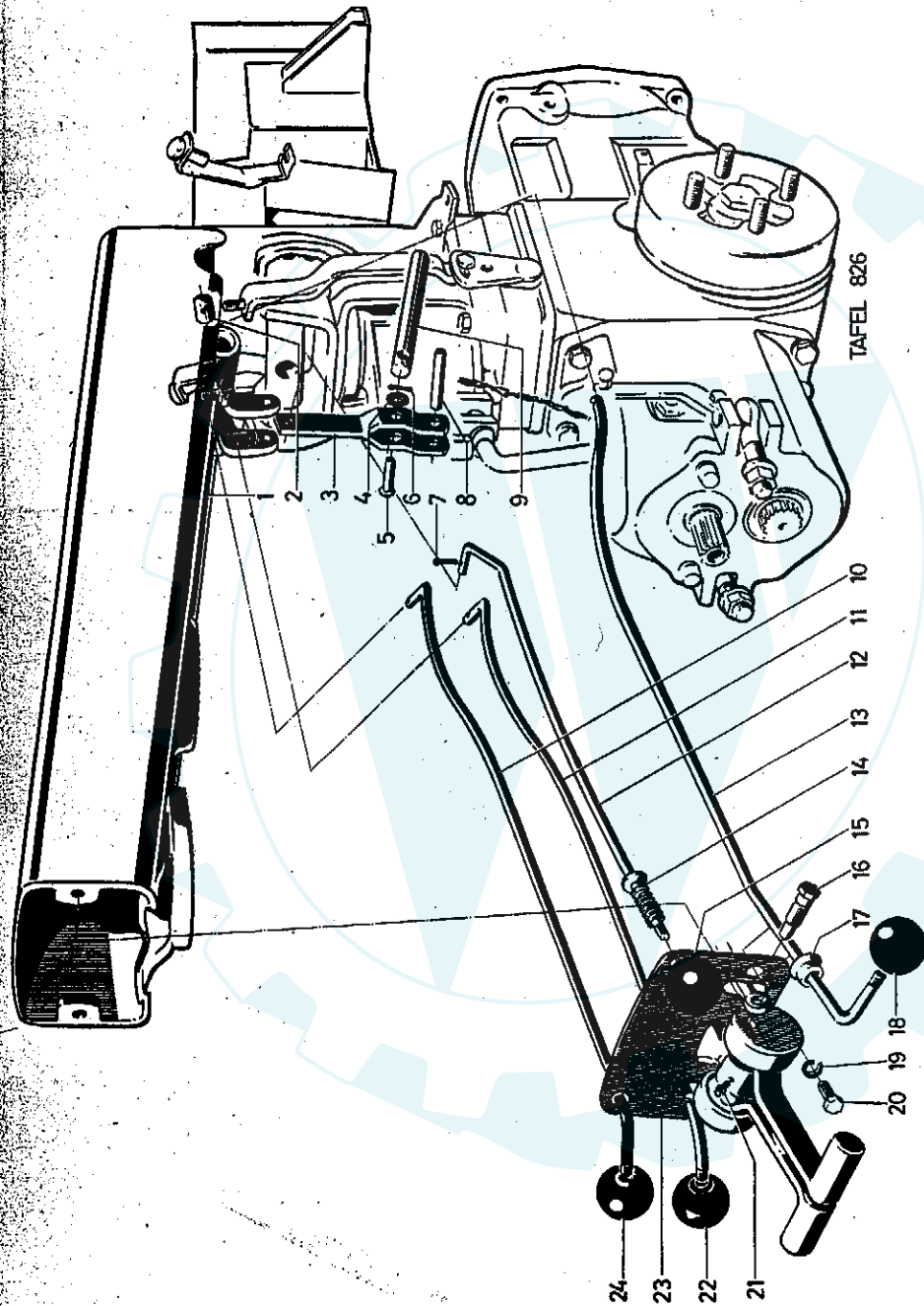


Bild	Teil-Nr.	Benennung	Stck.	Bemerkungen
1	165 42	Unterholm	1	
a	172 24	Schaltbild	1	
2	167 42	Schaltkreuz	3	
3	165 61	Holmstellhebel	1	
4	011 92	Federscheibe B 10	1	
5	172 29	Bolzen 10 h x 35 x 31	1	
6	014 69	Splint 3 x 15	1	
7	014 69	Splint 3 x 15	4	
8	172 30	Zylinderstift 10 m 6 x 50	1	
9	164 88	Rastbolzen	1	
10	168 21	Diff.-Schaltstange	1	
11	171 35	Gang-Schaltstange	1	
12	168 01	Holmstellstange	1	
13	171 34	LSR-Schaltstange	1	
14	166 01	Druckfeder	1	
15	163 89	Kugelknopf schwarz	1	
16	121 24	Sechskant-Passschraube	2	
17	156 90	Durchführungsklemme	5	
18	171 77	Kugelknopf rot	1	
19	012 96	Federring A 8	2	
20	001 50	Sechskantschraube M 8 x 12	2	
21	263 90	Schmiernippel M 6	1	
22	171 78	Kugelknopf grün	1	
23	173 62	Abdeckplatte kompl.	1	
a	173 66	Lenkbremshebel links	1	
b	173 67	Lenkbremshebel rechts	1	
c	173 71	Gewindestift M 14 x 1,5 x 82	1	
d	165 33	Spannhülse 6 x 40	2	
e	229 60	Gewindestift M 6 x 12	3	
f	005 46	" M 6 x 10	3	
24	163 89	Kugelknopf schwarz	1	

Tafel 821 Lenkturm

(für Maschinen mit seitlich und in der Höhe verstellbarem Lenkholm)

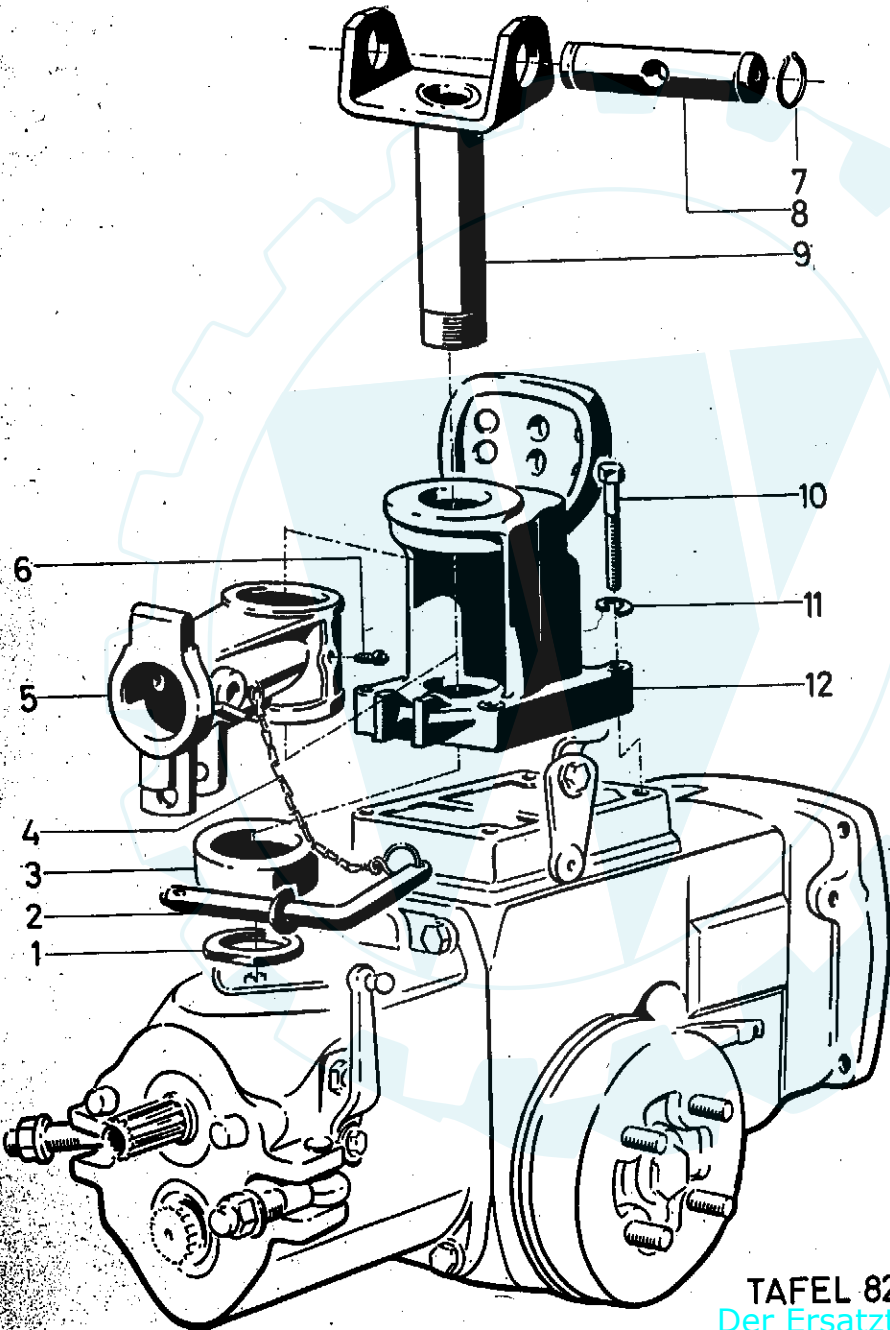


Bild	Teil-Nr.	Benennung	Stck.	Bemerkungen
1	164 86	Lenkturmmutter	1	
2	057 33	Stecker	1	
a	252 31	Stecker	1	z. Sicherung v. Bild 2
3	164 85	Einpressnabe	1	
4	258 95	Sicherungskette	1	
5	158 03	Anhängevorrichtung	1	mit Bild 2 und 4
6	263 90	Schmiernippel M 6	1	
7	212 37	Sicherungsring 34 a x 2,5	2	
8	164 87	Gelenkbolzen	1	
9	164 82	Lenkturmrohr	1	
10	000 81	Sechskantschraube M 12 x 100	4	
a	130 01	Sechskantschraube M 12 x 110	2	
11	012 98	Federring A 12	4	
12	165 12	Lenkturm	1	

TAFEL 821

Der Ersatzteilspezialist im Internet.

Tafel 1023 Lenker, Seilzüge
(für Maschinen mit voll drehbarem Lenkholm)

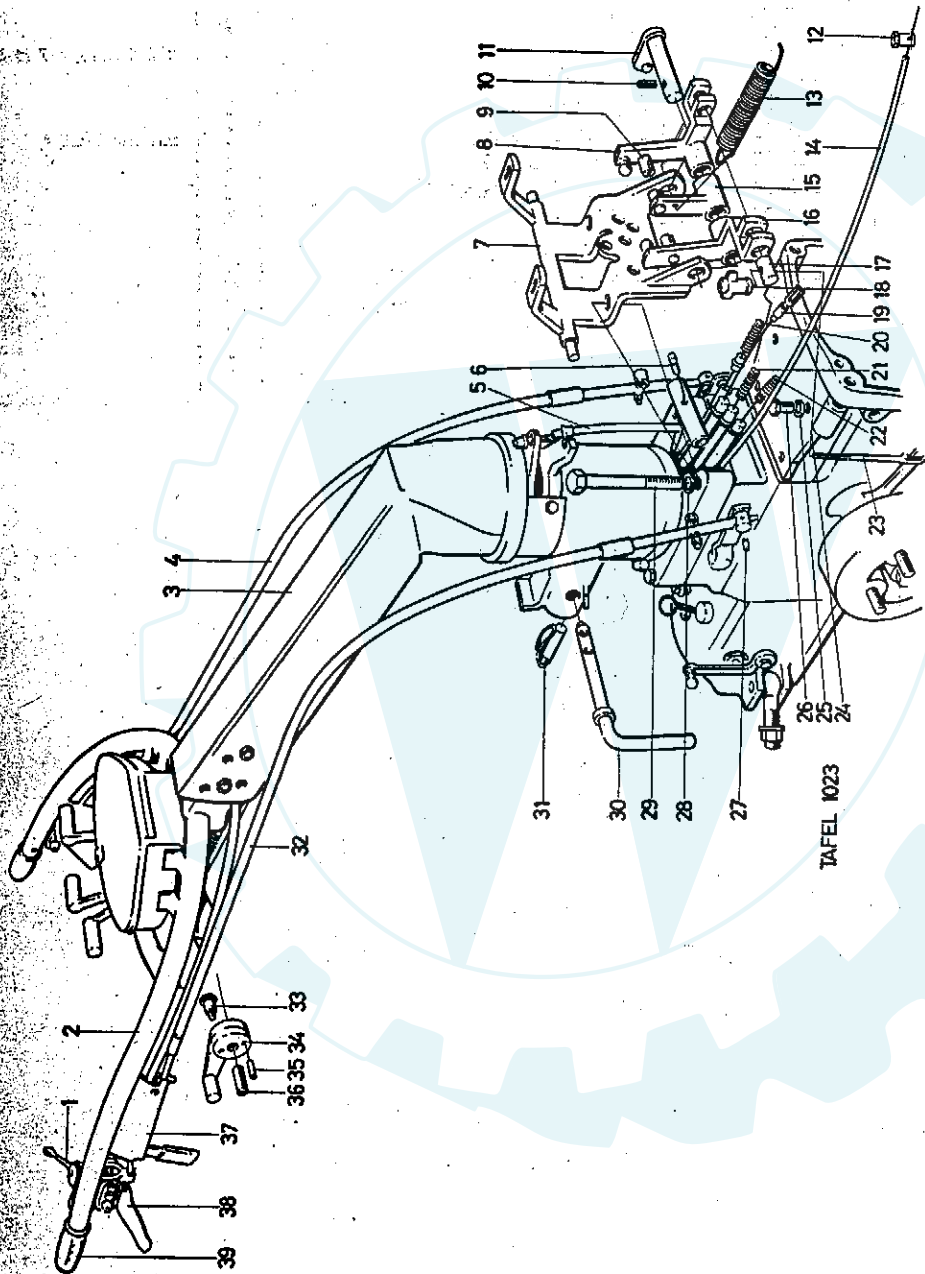


Bild	Teil-Nr.	Benennung	Stck.	Bemerkungen
1	275 45	Regulierhebel	1	
2	385 83	Lenker	1	
a	385 88	Werkzeugkasten	1	Einzelteil von Bild 2
3		siehe Seite 30, Tafel 1026, Bild 7		
4	380 67	Schaltseilzug	1	(f. Gangschaltung)
5	391 18	Seilzug	1	(f. Gangschaltung)
6	391 21	Seilzug	1	(f. Zentralbremse)
7	387 24	Widerlager	1	
8	384 92	Bremshebel links	1	
9	385 19	Drehanker	3	
10	015 98	Spannhülse 5 x 24	1	
11	385 00	Diff.-Schaltwelle	1	
12	043 19	Klemmutter	1	
13	391 29	Zugfeder	1	
14	391 23	Seilzug	1	(f. Drehzahlregulierung)
15	384 97	Diff.-Schalthebel	1	
16	384 93	Bremshebel rechts	1	
17	387 78	Drehanker	2	
18	007 24	Flügelmutter	2	
19	391 22	Seilzug <i>LA 2095 x 1680</i>	1	(f. Kupplung)
20	391 20	Seilzug	1	(f. Lenkbremse)
21	391 19	Seilzug	1	(f. Differential)
22	391 20	Seilzug	1	(f. Lenkbremse)
23	390 62	Brems-Zugstange	2	
24	372 50	Stützplatte	1	
25	012 96	Federring A 8	4	
26	001 09	Sechskantschraube M 8 x 20	4	
27	015 86	Spannhülse 6 x 16	2	
28	012 98	Federring A 12	2	
29	130 01	Sechskantschraube M 12 x 110	2	
30	394 94	Stecker	1	
31	252 31	Stecker	1	
32	380 67	Schaltseilzug	1	(f. LSR)
33	121 24	Sechskant-Passschraube	4	
34	173 67	Lenkbremshebel rechts	2	
a	173 66	Lenkbremshebel links	2	
35	165 33	Spannhülse 6 x 40	3	
36	173 71	Gewindestift M 14 x 82	1	
a	403 42	Gewindestift M 14 x 60	2	
37	384 86	Handschaltlager	2	
a	142 90	Festgriff	2	
38	126 89	Handhebel	2	Einzelteile siehe Seite 53, Tafel 709
39	130 08	Handgriff	2	

Tafel 827 Lenker, Seilzüge

(für Maschinen mit seitlich und in der Höhe verstellbarem Lenkholm)

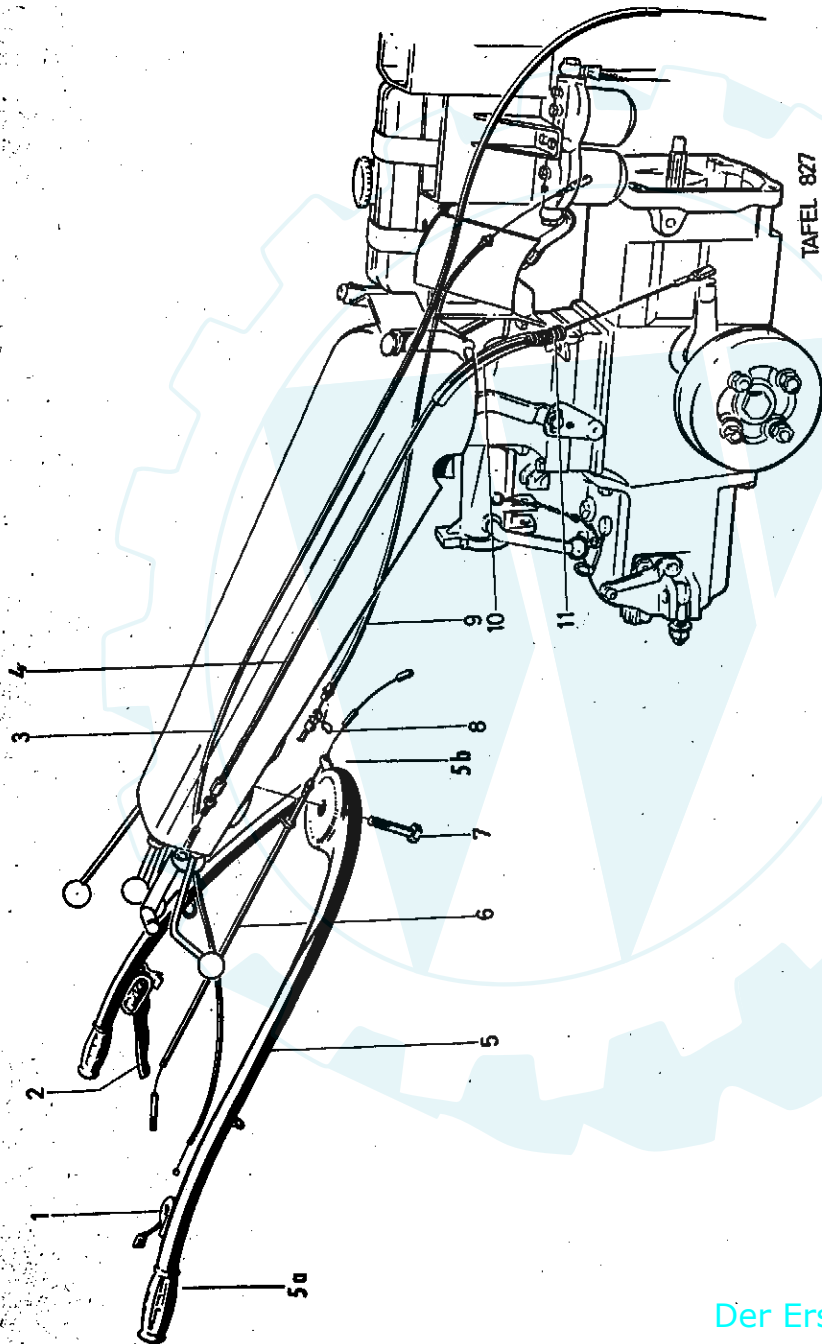


Bild	Teil-Nr.	Benennung	Stck.	Bemerkungen
1	275 44	Regulierhebel	1	
a	012 95	Federring A 6	1	
b	005 93	Sechskantmutter M 6	1	
2	126 89	Handhebel	1	Einzelteile siehe Seite 53, Tafel 709
3	171 17	Seilzug f. Gas	1	
4	171 20	Seilzug f. Lenkbremse	2	
5	165 48	Lenker	1	
5a	130 08	Festgriff	2	
5b	127 94	Seilzugwiderlager	1	
6	171 19	Seilzug f. Kupplung	1	oberes Teil
7	000 50	Sechskantschraube M 16 x 60	1	
a	013 00	Federring A 16	1	
8	157 16	Sicherungsfeder	1	
9	171 18	Seilzug f. Kupplung	1	unteres Teil
10		PVC-Schlauch 14 x 220	2	
11	127 93	Druckfeder	2	

Tafel 1029 Kraftstoffbehälter, Ölbadluftfilter
(Ruggerini-Motor)

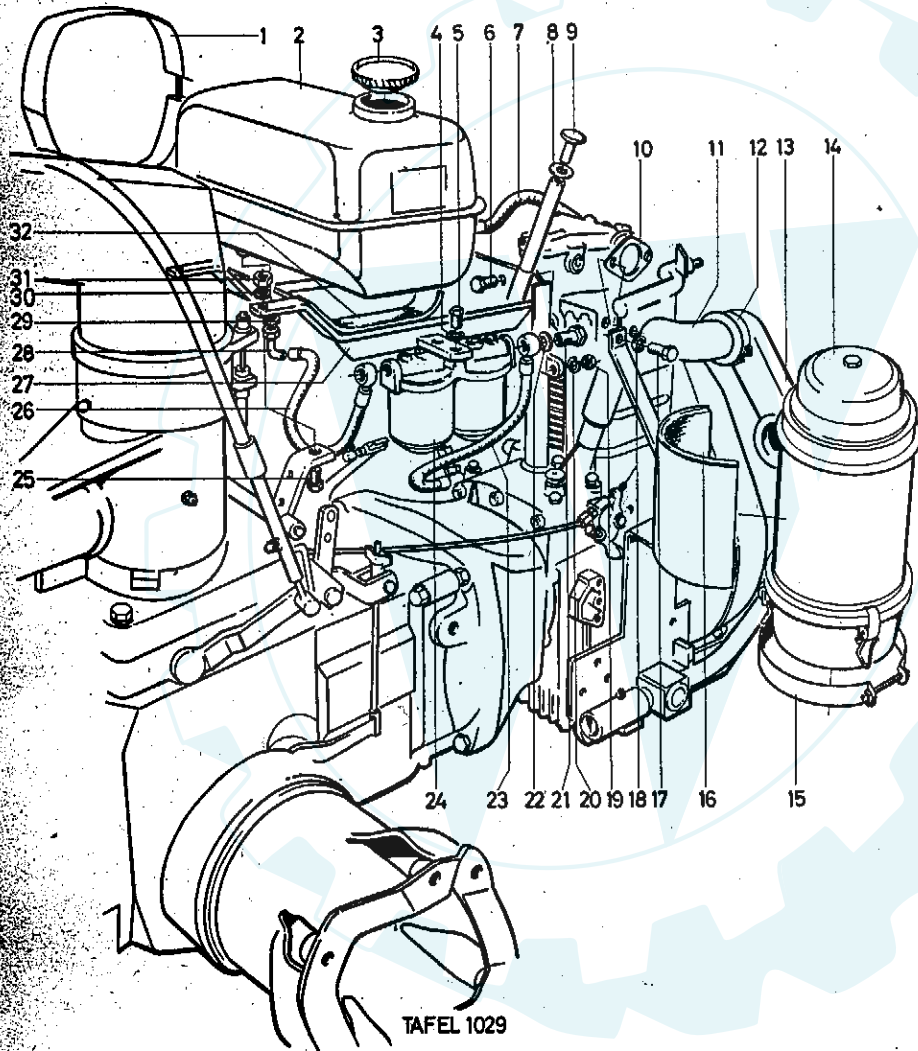


Bild	Teil-Nr.	Benennung	Stck.	Bemerkungen
1	328 71	Tankspannband	2	
a	001 61	Sechskantschraube M 6 x 40	2	
2	336 57	Kraftstoffbehälter	1	
3	021 25	Verschlussdeckel 40	1	
a	008 49	Dichtring Fiber	1	Einzelteil v. Bild 3
4	012 96	Federring A 8	2	
5	001 01	Sechskantschraube M 8 x 18	2	
6	001 10	Sechskantschraube M 8 x 25	2	
7	198 40	Kraftstoffschlauch 5 x 9 x 300	1	v. Kraftstoffbehälter z. Einspritzdüse
8	007 85	Scheibe 10	2	
9	150 18	Pilzpuffer	2	
10	195 28	Dichtung 35	1	
11	348 51	Ansaugkrümmer	1	
12	230 72	Schlauchselle	2	
13	330 92	Zyklon-Krümmer	1	
a	247 56	Stützfeder für Krümmer	1	
14	195 30	Ölbadluftfilter	1	
a	364 64	Öltopf mit Schnellverschluss	1	
b	391 92	Dichtung	1	Einzelteile v. Bild 14
c	033 40	Schnellverschluss	3	
15	235 71	Spannschelle A 130 x 25	1	
16	156 12	Filzunterlage	1	
17	001 01	Sechskantschraube M 8 x 18	2	
18	012 96	Federring A 8	2	
19	005 95	Sechskantmutter M 8	2	
20	012 96	Federring A 8	2	
21	020 76	Hohlschraube A 8	2	
22	009 25	Dichtring A 14 x 18 Cu	4	
23	208 92	Kraftstoffschlauch C 8 x 12 x 350	1	v. Filter z. Einspritzpumpe Einzelteile siehe Seite 52, Tafel 723
24	123 49	Kraftstoffstufenfilter	1	
25	001 10	Sechskantschraube M 8 x 25	2	
26	171 26	Kraftstoffschlauch C 9 x 12 x 250	1	v. Kraftstoffbehälter z. Filter
27	385 96	Tankträger*	1	
a	353 98	Tankträger**	1	
b	386 72	Tankträgerfuss**	1	
c	386 75	Deckblech**	1	
d	001 09	Sechskantschraube M 8 x 20**	2	
e	012 96	Federring A 8**	2	
f	005 95	Sechskantmutter M 8**	2	
28	175 45	Kraftstoffbeh.-Auslauf	1	
a	021 31	Anschlussmutter	1	
29	008 49	Dichtring 11,2 x 14,5 x 1	1	
30	012 96	Federring A 8	2	
31	005 95	Sechskantmutter M 8	2	
32	040 60	Filzunterlage	2	

Tafel 1174 Anbauteile am Hatz-Motor E 785

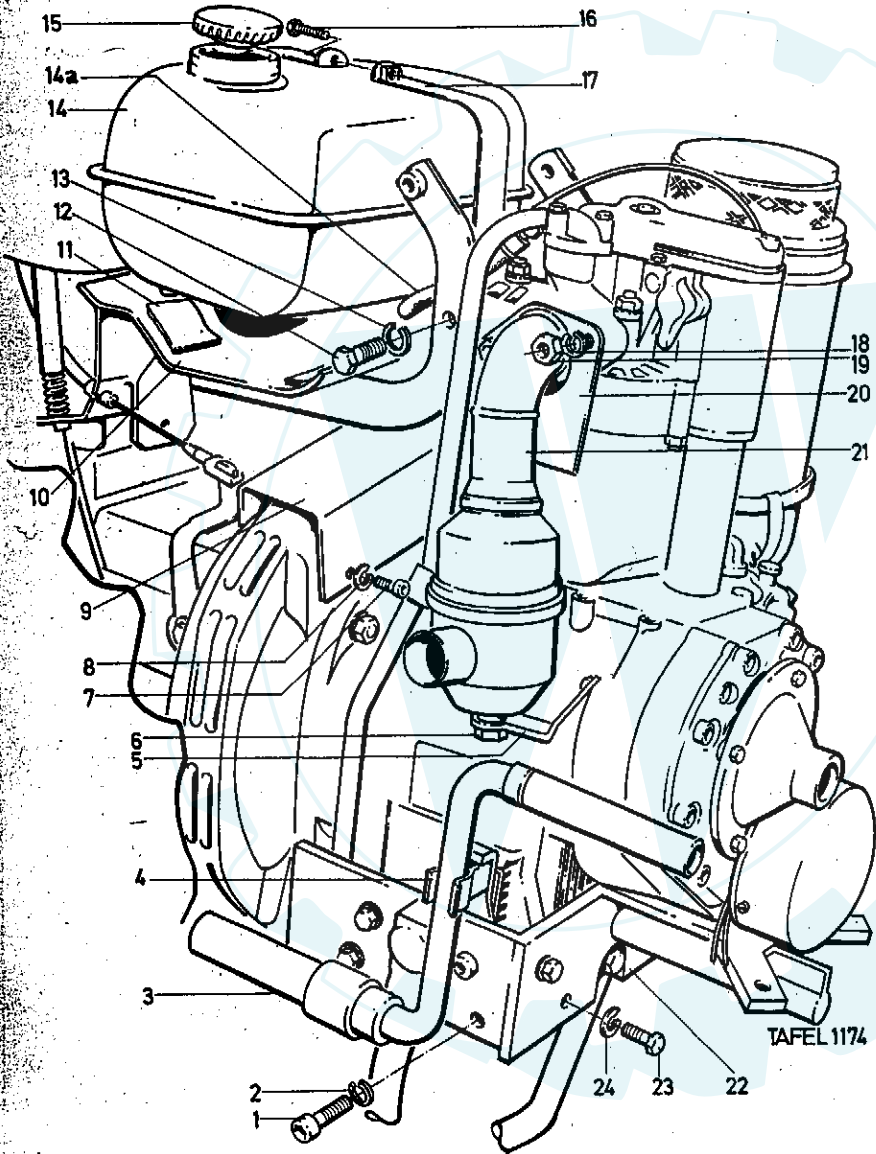


Bild	Teil-Nr.	Benennung	Stck.	Bemerkungen
1	217 95	Innensechskantschraube M 10 × 25	4	
2	011 92	Federscheibe B 10	4	
3	383 35	Andrehkurbel	1	
4	147 22	Kurbelhalter	1	Einzelteil von Bild 22
5	127 25	Auspuffstütze	1	
6	005 97	Sechskantmutter M 10	1	
7	001 03	Sechskantschraube M 10 × 25	2	
8	012 97	Federring A 10	2	
9	183 59	Luftleitblech	1	
10	459 77	Tankträger	1	
11	040 60	Filz-Unterlage	2	
12	001 13	Sechskantschraube M 10 × 20	2	
13	164 71	Schraubensicherung VS 10	2	
14	336 57	Kraftstoffbehälter	1	
14a	198 40	Kraftstoffschlauch 5 × 9 × 300	1	
15	021 25	Verschlussdeckel	1	
16	001 61	Sechskantschraube M 6 × 40	2	
17	328 71	Tankspannband	2	
18	012 97	Federring A 10	2	
19	146 77	Sechskantmutter M 10	2	
20	128 46	Schirmblech	1	
21	120 74	Auspufftopf	1	
a	011 51	Dichtung für Auspuff	1	
22	155 36	Frontträger	1	
23	001 27	Sechskantschraube M 10 × 30	7	
24	012 97	Federring A 10	7	

Tafel 1030 Anwerfeinrichtung, Auspuff, Gewichtsträger
(Ruggerini-Motor)

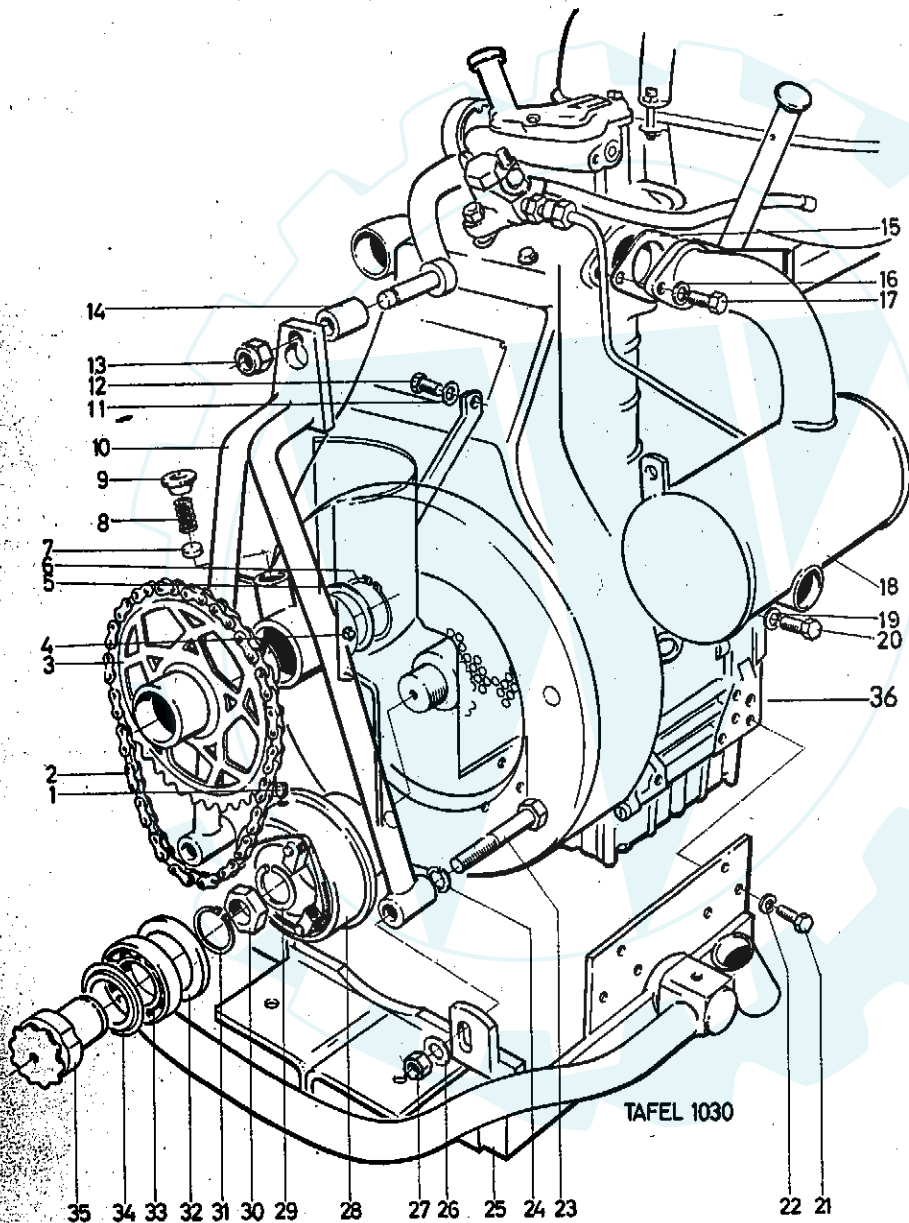
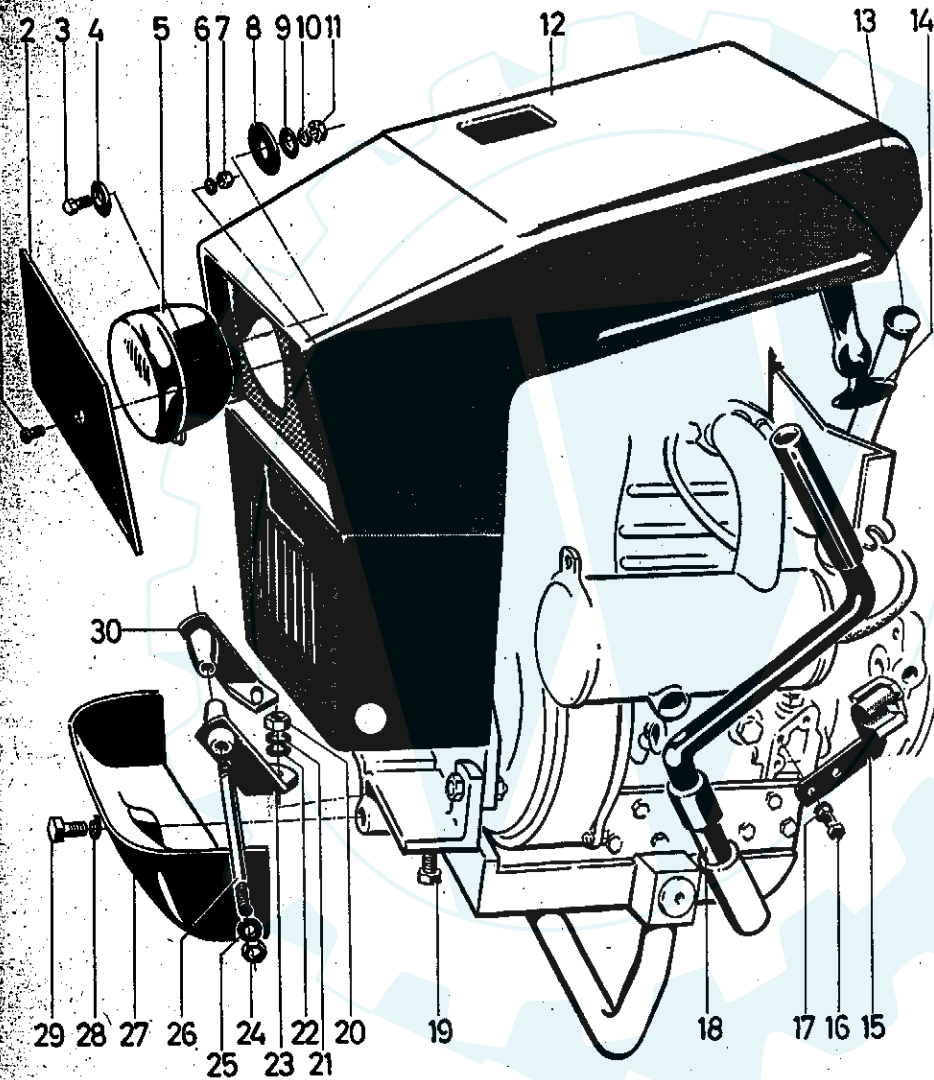


Bild	Tell-Nr.	Benennung	Stck.	Bemerkungen
1	005 64	Gewindestift M 6 x 12	1	
2	348 77	Rollenkette	1	
3	370 53	Kettenrad	1	
4	263 90	Kegelkopfschmiernippel M 6 x 1	1	
5	008 29	Scheibe 40 x 46,5 x 1	1	
6	013 44	Sicherungsring 40 a x 1,75	1	
7	350 25	Bremsscheibe	1	
8	354 73	Bremsdruckfeder	1	
9	093 06	Verschlusschraube M 16 x 1,5	1	
10	383 38	Kurbelträger	1	
11	012 96	Federring A 8	1	
12	001 09	Sechskantschraube M 8 x 20	1	
13	006 67	Sicherungsmutter M 12	1	
14	349 48	Distanzbuchse	1	bel nicht angebauter Lichtmaschine
15	085 54	Dichtung 32	1	
16	012 96	Federring A 8	2	
17	001 09	Sechskantschraube M 8 x 20	2	
18	328 88	Auspufftopf	1	
19	012 96	Federring A 8	1	
20	001 09	Sechskantschraube M 8 x 20	1	
21	001 09	Sechskantschraube M 8 x 20	12	
22	012 96	Federring A 8	12	
23	000 07	Sechskantschraube M 10 x 65	2	
24	012 97	Federring A 10	2	
25	387 36	Gewichtsträger	1	
26	007 84	Scheibe 10,5	4	
27	005 97	Sechskantmutter M 10	2	
28	348 01	Klinkenscheibe	1	
a	439 17	Klinke	3	} Einzelteile v. Bild 28
b	152 22	Bolzen	3	
c	355 05	Ringfeder	1	
29	013 03	Federring A 22	1	
30	006 42	Sechskantmutter M 22 x 1,5	1	
31	013 38	Sicherungsring 30 a x 1,5	1	
32	347 48	Distanzring	1	
33	025 90	Rillenkugellager 160 06 AV	2	
34	348 74	Nilosring 160 06 AV	1	
35	347 49	Zahnnahe	1	
36	—	Dieselmotor RD 901	1	Einzelteile siehe Ersatzteilliste 0/6

Tafel 1025 Motorhaube
(mit angebautem Ruggerini-Motor)



TAFEL 1025

Bild	Teil-Nr.	Benennung	Stck.	Bemerkungen
1	001 12	Sechskantschraube M 6 x 16	2	für Maschine ohne Beleuchtung
2	344 56	Blende	1	
3	000 49	Sechskantschraube M 8 x 35	2	
4	347 25	Scheibe 73 x 9 x 2,5	2	
5	379 07	Scheinwerfer (Teilesatz)	2	
a	022 62	Glühlampe 6 V 2 W	2	
b	160 19	Glühlampe 6 V 18/5 W	2	
6	008 23	Scheibe 6,3 x 22 x 3	2	
a	012 95	Federring A 6	2	
7	005 93	Sechskantmutter M 6	2	
8	191 10	Stellscheibe	2	
9	191 63	Kegelscheibe	2	
10	012 81	Federring 8	2	
11	005 95	Sechskantmutter M 8	2	
12	386 41	Haube*	1	
a	353 84	Haube**	1	
b	345 03	Gummipuffer**	5	
13	150 18	Pilzpuffer	2	
14	178 87	Haubenhalter	2	
a	178 90	Gelenkbolzen	2	
b	198 91	Splint	2	
15	384 28	Kurbelhalter	1	
a	147 22	Schlüsselhalter	1	Einzelteile v. Bild 15
b	017 30	Halbrundniet 3 x 10	2	
16	001 10	Sechskantschraube M 8 x 25	2	
17	012 96	Federring A 8	2	
a	007 82	Scheibe 8,4	2	
18	383 35	Andrehkurbel	1	
19	001 13	Sechskantschraube M 10 x 20	2	
20	005 97	Sechskantmutter M 10	2	
21	012 97	Federring A 10	2	
22	007 84	Scheibe 10,5	2	
23	386 22	Scharnierkegel links	1	
a	150 86	Schlauchstück 14 x 2 x 26	1	
24	006 65	Sicherungsmutter M 8	1	
a	005 95	Sechskantmutter M 8	2	
25		entfällt		
26	156 91	Stiftschraube	1	
27	167 97	Untere Verkleidung	1	
28	013 00	Federring A 16	1	
29	001 40	Sechskantschraube M 16 x 30	1	
30	386 23	Scharnierkegel rechts	1	
a	150 86	Schlauchstück 14 x 2 x 26	1	

*) für Masch. mit voll drehbarem Lenkholm

***) für Masch. mit seitlich und in der Höhe verstellbarem Lenkholm

Tafel 1175 Motorverkleidung, Ölbadluftfilter
(mit angebautem Hatz-Motor)

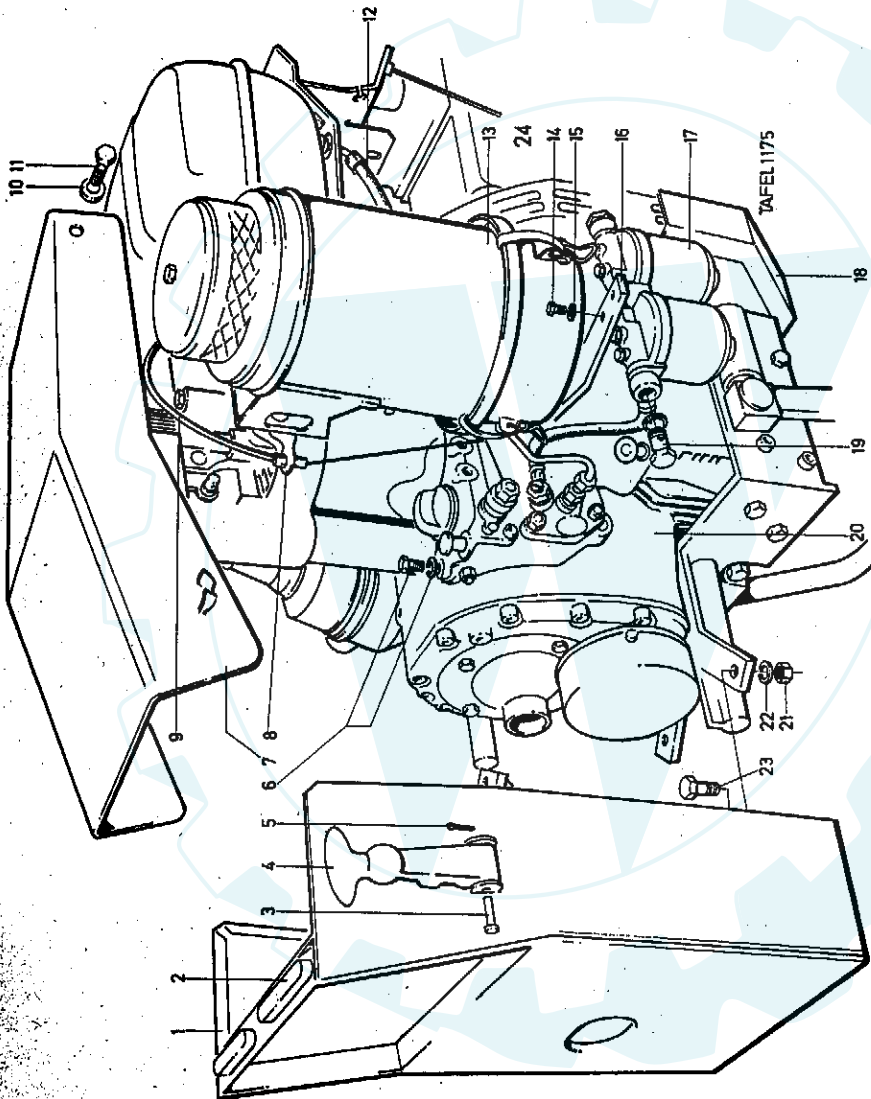


Bild	Teil-Nr.	Benennung	Stck.	Bemerkungen
1	459 85	Motorverkleidung	1	
a	344 56	Blende	1	
b	001 12	Sechskantschraube M 6 × 16	2	
c	005 93	Sechskantmutter M 6	2	
2	430 46	Auflageleiste	2	
3	178 90	Gelenkbolzen	2	
4	178 87	Haubenhalter	2	
5	178 91	Splint 1,2 × 20	2	
6	001 09	Sechskantschraube M 8 × 20	2	
a	012 81	Federring A 8	2	
7	459 82	Motorhaube	1	
8	459 93	Umlenkrohr	1	
9	127 58	Seilzug für Drehzahlregulierung	1	
10	164 71	Schraubensicherung VS 10	2	
11	001 14	Sechskantschraube M 10 × 40	2	
12	292 56	Kraftstoffschlauch	1	
13	253 84	Ölbadluftfilter	1	
a	141 89	Öltopf mit Schnellverschluss	1	} Einzelteile von Bild 13 (Ansaugseite)
b	102 05	Gummidichtung	1	
c	011 65	Dichtung	1	
14	001 10	Sechskantschraube M 8 × 25	2	
15	012 96	Federring A 8	2	
16	459 91	Filterträger	1	
17	123 49	Kraftstoffstufenfilter	1	Einzelteile siehe Seite 52, Tafel 723
18	154 48	Luftleitblech	1	
19	187 73	Kraftstoffschlauch	1	
20	—	Hatz-Dieselmotor E 785	1	Einzelteile siehe Ersatzteilliste 0/4
21	005 97	Sechskantmutter M 10	2	
22	012 82	Federring A 10	2	
23	001 03	Sechskantschraube M 10 × 25	2	
24	173 13	Motortriebegehäuse	1	

Tafel 1028 Gummtriebräder

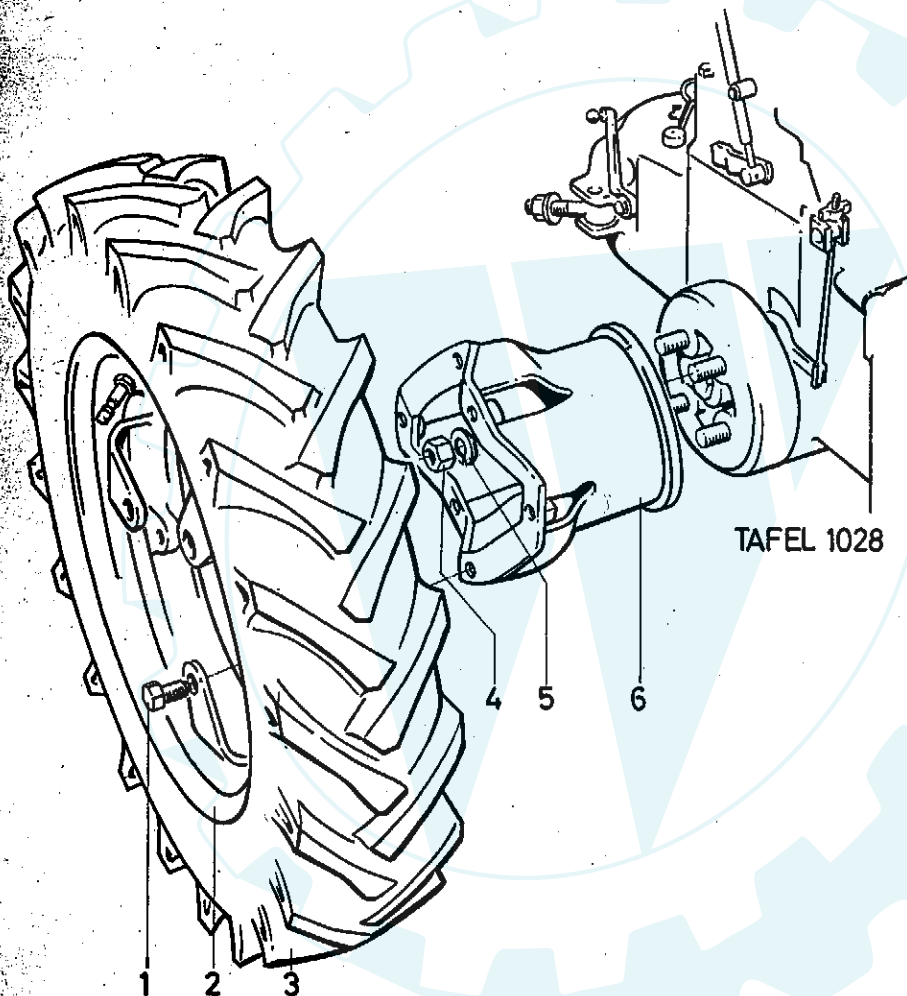
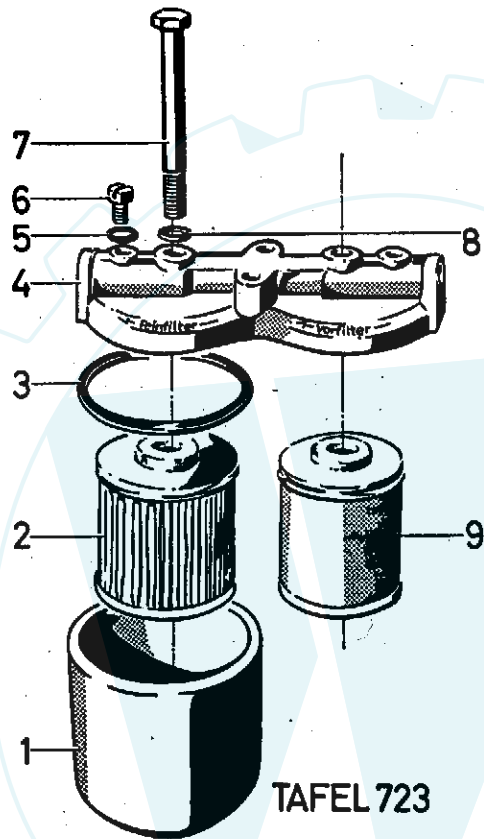


Bild	Tell-Nr.	Benennung	Stck.	Bemerkungen
1	002 08	Kugelbundschraube M 14 x 1,5	6	
2	394 54	Felge 4,25 x 12	2	f. Bereifung 6.00-12 AS
a	057 58	Felge 4,00 x 16	2	f. Bereifung 6.00-16 AS
3	158 38	Reifen 6.00 — 12 AS	2	
a	024 38	Reifen 6.00 — 16 AS	2	
b	292 49	Luftschlauch 6.00 — 12	2	
c	024 55	Luftschlauch 6.00 — 16	2	
4	264 80	Sechskantmutter M 16 x 1,5	8	
5	015 12	Federring C 16,5	8	
6	—	Stufennabe Art. 2719 013	2	

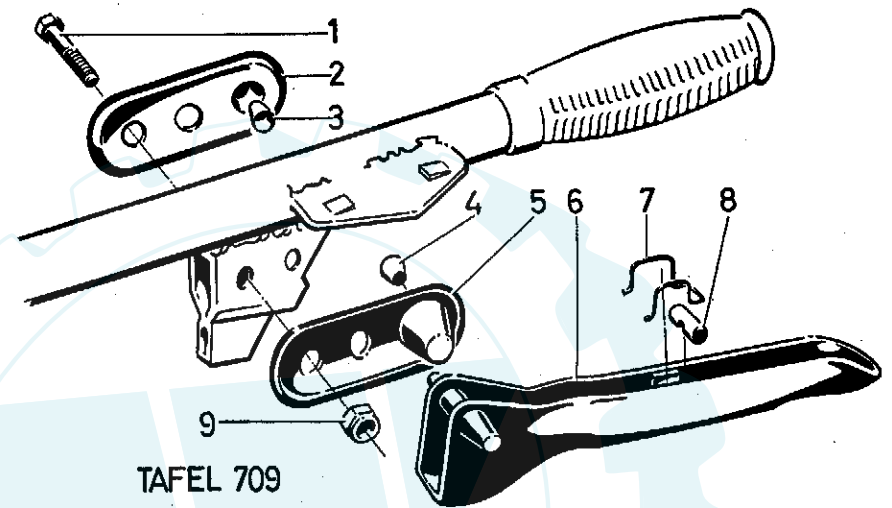
Tafel 723 Kraftstoff-Stufenfilter



TAFEL 723

Bild	Teil-Nr.	Benennung	Stck.	Bemerkungen
	123 49	Kraftstoff-Stufenfilter komplett	1	Bild 1-9
1	137 39	Gehäuse	2	
2	137 34	Micro-Einsatz	1	
3	137 38	Deckeldichtung	2	
4	137 35	Deckel	1	
5	009 32	Dichtring A 6 x 10 Cu	1	
6	137 37	Entlüftungsschraube	1	
7	246 13	Sechskantschraube M 8 x 90	2	
8	009 44	Dichtung A 8 x 11,5 Cu	2	
9	137 33	Filzrohreinsetz	1	

Tafel 709 Handhebel



TAFEL 709

Bild	Teil-Nr.	Benennung	Stck.	Bemerkungen
1	000 06	Sechskantschraube M 8 x 40	2	
2	127 17	Handhebellagerarm	1	
3/4	126 83	Hebellagerbuchse	2	
5	127 17	Handhebellagerarm	1	
6	126 89	Handhebel	1	
7	126 76	Formfeder	1	
8	126 54	Verstellmutter	1	
9	006 65	Sicherungsmutter M 8	2	

Tafel 1038 Lichtmaschine
(Ruggerini-Motor)

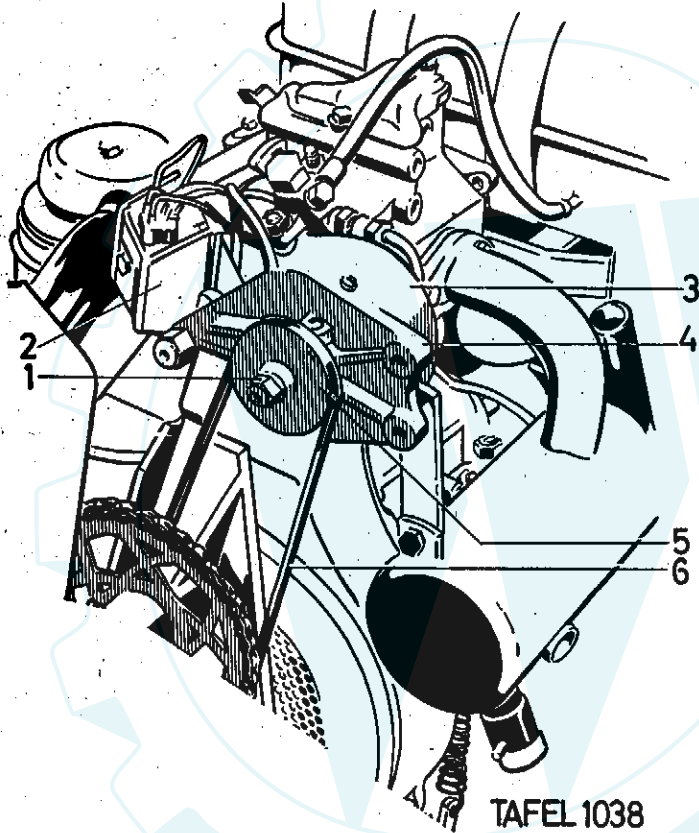
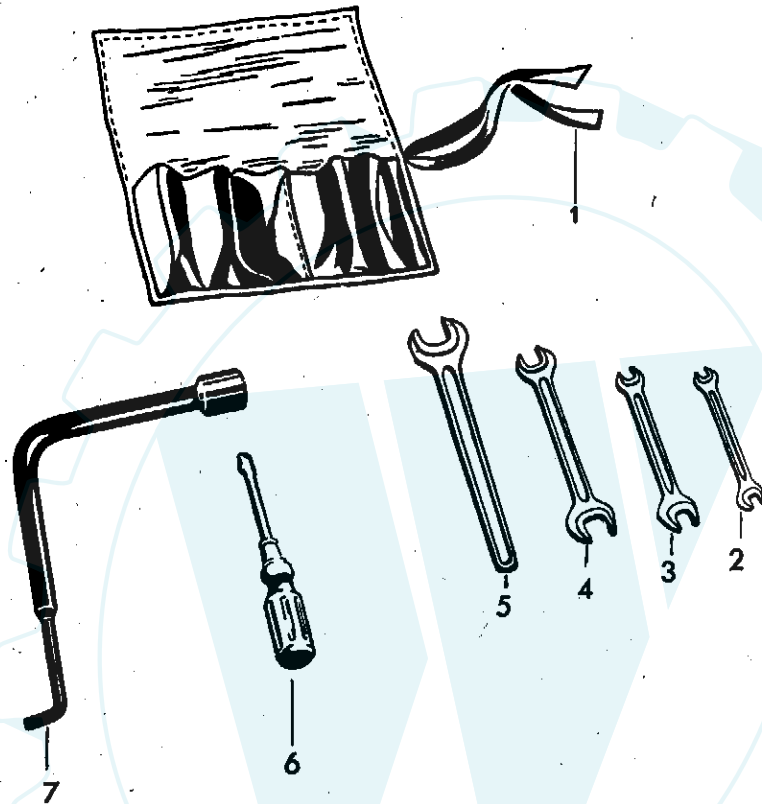


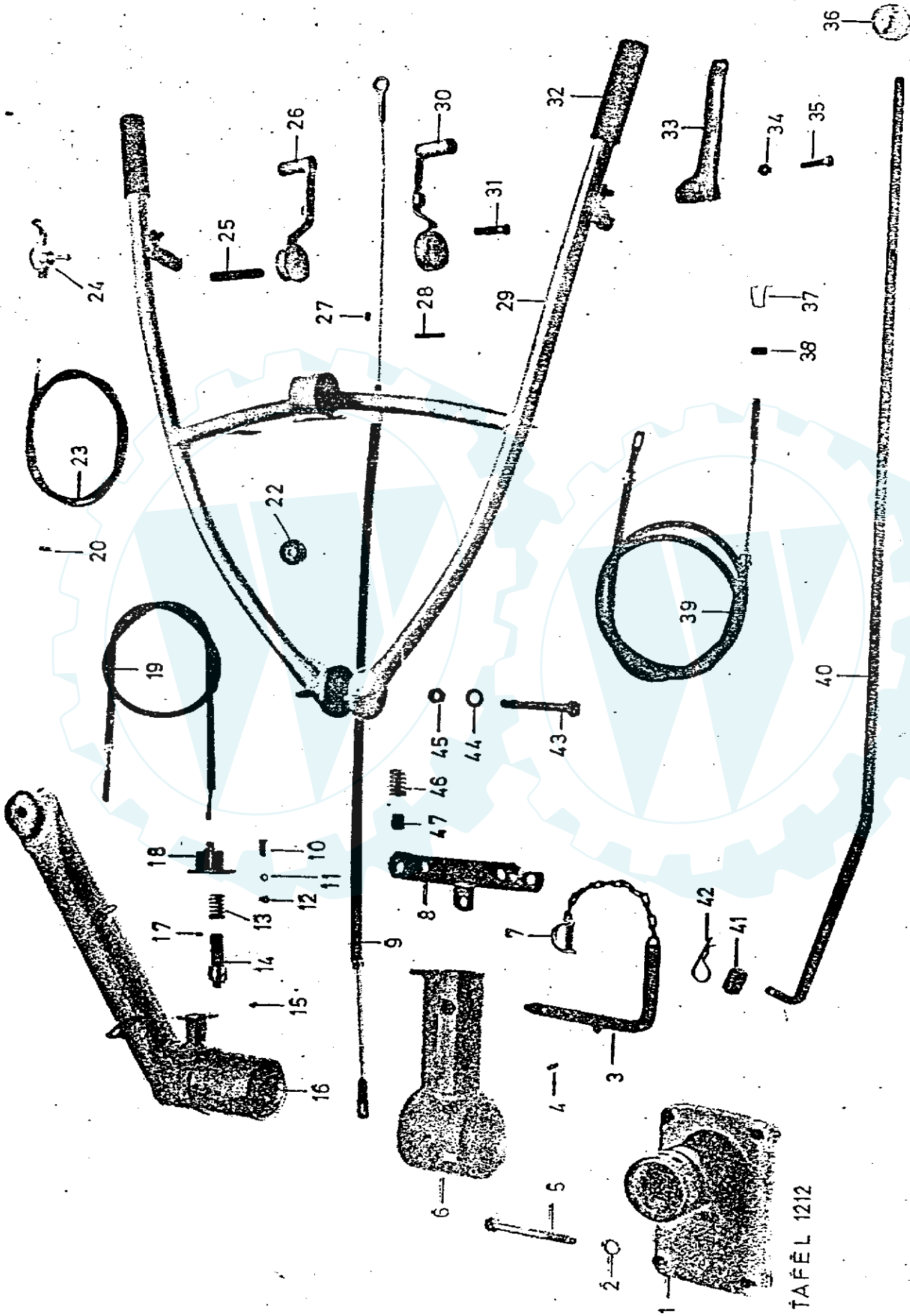
Bild	Teil-Nr.	Benennung	Stck.	Bemerkungen
1	199 74	Lichtmasch.-Welle	1	
a	025 50	Rillenkugellager 6001	2	
b	284 00	Distanzbuchse (mit Bohrung)	1	
c	309 48	Distanzbuchse	1	
d	284 07	Nilosring 6001 AV	2	
e	283 01	Lichtmaschine	1	(- Polrad mit Ankerplatte)
f	007 82	Scheibe 8,4	1	} zur Polrad- befestigung
g	006 65	Sicherungsmutter M 8	1	
h	007 84	Scheibe 10,5	1	} zur Keilriemen- scheibenbefestigung
i	290 91	Sicherungsmutter M 10 × 1	1	
k	016 93	Scheibenfeder 4 × 6,5	1	
2	284 64	Gleichrichter	1	
a	001 12	Sechskantschraube M 6 × 16	2	
b	012 95	Federring A 6	2	
c	005 93	Sechskantmutter M 6	2	
d	029 34	Zuglichtschalter	1	
3	284 03	Kapsel für Lichtmaschine	1	
a	003 25	Linsenschraube M 5 × 10	2	
4	348 54	Lichtmasch.-Lagerplatte	1	
a	343 20	Spannlasche	1	
b	001 09	Sechskantschraube M 8 × 20	1	
c	007 82	Scheibe 8,4	1	
d	012 96	Federring A 8	1	
e	005 95	Sechskantmutter M 8	1	
5	194 42	Keilriemenscheibe	1	
6	317 86	Keilriemen 8 × 830	1	

Tafel 622 Werkzeugsatz



TAFEL 622

Bild	Teil-Nr.	Benennung	Stck.	Bemerkungen
1	357 08	Werkzeugsatz komplett	1	Bild 1-7
	044 27	Werkzeugtasche	1	
2	175 10	Doppelmaulschlüssel 10 x 11	1	
3	172 17	Doppelmaulschlüssel 13 x 17	1	
4	024 98	Doppelmaulschlüssel 19 x 22	1	
5		entfällt		
6	025 16	Schraubenzieher 6 x 0,8 x 180	1	
7	355 31	Sechskantsteckschlüssel 24	1	



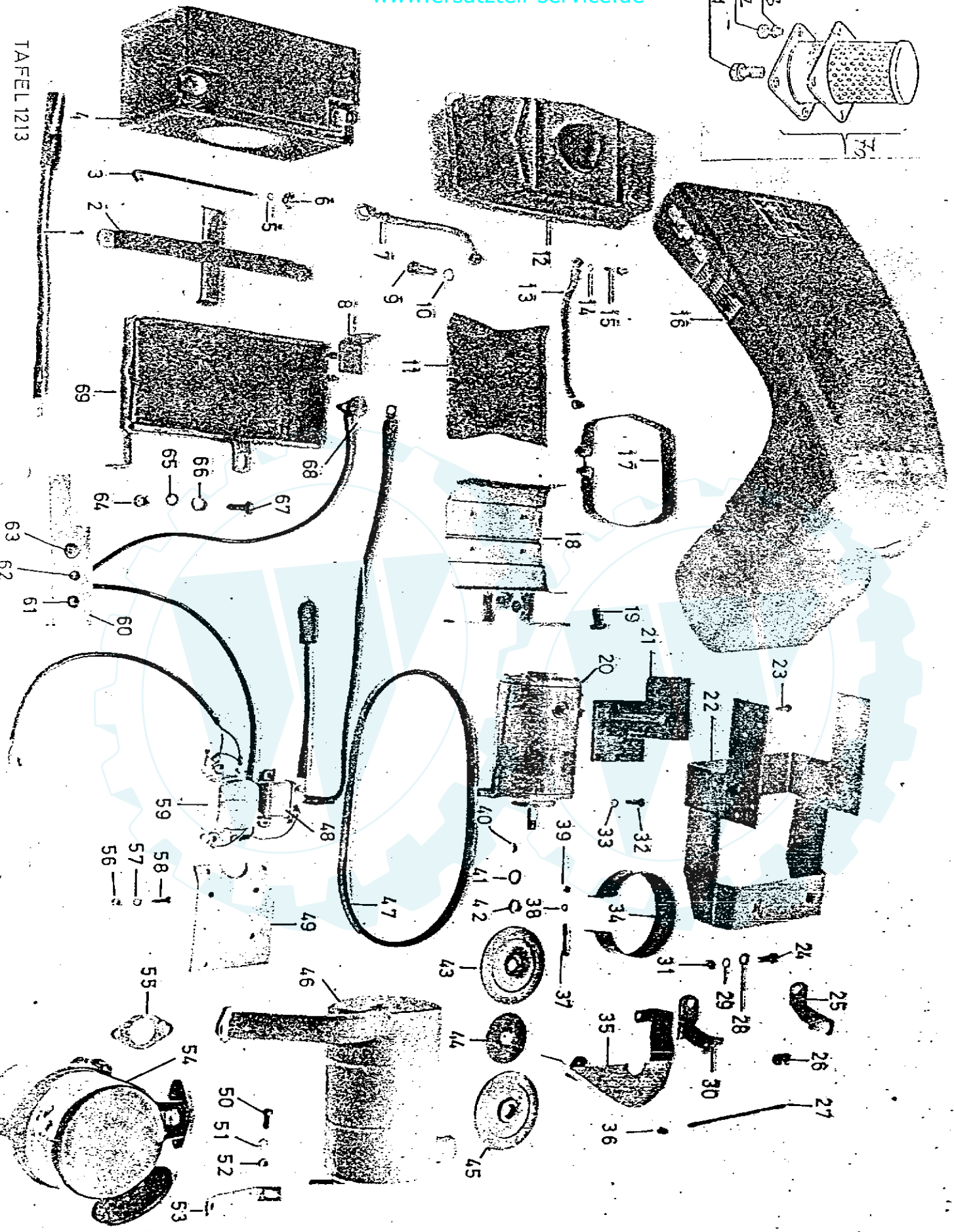
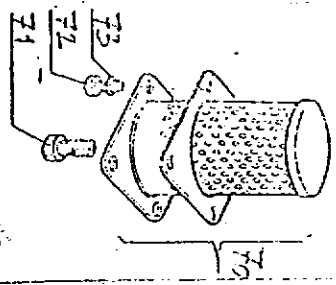
TAFEL 1212

Bild	Teil-Nr.	Benennung	Stok.	Bemerkungen
1	406 62	Lenkturm	1	für Kunststoffhebel
2	012 98	Federring A 12	4	
3	407 44	Stecker	1	
4	263 90	Schmiernippel M 6	1	
5	000 81	Sechskantschraube M 12 x 100	4	
6	406 39	Anhängevorrichtung	1	
7	252 31	Klappstecker	1	
8	167 89	Stützplatte	1	
9	499 57	Seilzug für Lenkbremse	1	
10	001 26	Sechskantschraube M 6x20	2	
11	012 95	Federring A 6	2	
12	005 93	Sechskantmutter M 6	2	
13	107 66	Drückfeder	1	
14	403 53	Stift	1	
15	005 69	Gewindestift M 2x10	1	
16	406 65	Unterholm	1	
17	005 63	Gewindestift M 6x8	1	
18	404 03	Seilzugabstützung	1	
19	403 79	Seilzug für Holmverstellung	1	
20	043 19	Klemmutter	1	
21	499 52	Lenker	1	
22	276 69	Schaltstangenführung	3	
23	171 17	Seilzug für Drehzahlregulierung	1	49531
24	277 29	Regulierhebel	1	
25	173 71	Gewindestift M 14x82	1	
26	299 62	Lenkbremshebel rechts	1	17367
27	229 60	Gewindestift M	1	
28	165 33	Spannhülse 6x40	1	
29		siehe Bild 21		
30	299 63	Lenkbremshebel links	1	17366
31	121 24	Sechskant-Passschraube	2	
32	277 91	Handgriff	2	
33	134 37	Handhebel	2	
34	006 65	Sicherungsmutter M 8	2	
35	001 51	Sechskantschraube M 8x30	2	
36	171 77	Kugelknopf	3	
37	151 67	Formfeder	2	
38	276 68	Verstellmutter	2	
39	403 78	Seilzug für Kupplung	1	
40	499 69	Schaltstange	3	
41	167 42	Schaltkreuz	3	
42	405 67	Federstecker	3	
43	000 75	Sechskantschraube M 12x 80	1	
44	012 98	Federring A 12	1	
45	005 98	Sechskantmutter M 12	1	
46	127 93	Druckfeder	2	
47	172 23	Buchse	2	

22a
b

54066
49876

Regulierhebel Metall } neueste Aust.
Gaszug für " " }



TAFEL 1213

Kraftstofffilter deutlich 51758
www.ersatzteil-service.de
Filtereinsatz " 53311

Tafel 1213, Motorhaube, Dynastartanlage, Fronträger, Auspuff,
 Ölbadluftfilter ab Masch. mit Dynastarter

Bild	ET-Nr.	Benennung	Stck.	Bemerkungen
1	953 118	Leitung B 16		Meterware
2	401 09	Spannkreuz	1	
3	401 36	Spannschraube	2	
4	403 36	Batterie 12 V 32 Ah	1	
5	007 80	Scheibe 6,4	2	
6	007 26	Flügelmutter M6	2	
7	513 17	Kraftstoffschlauch	1	
8	401 21	Winkel	1	
9	101 23	Hohlschraube	1	f. Einspritz- pumpe
9 a	101 17	Entlüftungsschraube	1	f. Einspritz- pumpe
	<i>509 73</i>	<i>Kraftstofffilter im Tank</i>		
10	009 18	Dichtring		
11	040 60	Filzunterlage	1	
12	<i>509 72</i>	<i>Kraftstoffbehälter</i>	1	52813 } ohne 52814 } Filter 53374 } Schlauch
13	<i>513 18</i>	<i>Verschlussdeckel</i>	1	
14	009 39	Kraftstoffschlauch	1	
15	009 39	Dichtring A 8 x 14 cm	1	
16	307 49	Hohlschraube M 8 x 2,5	1	
17	400 72	Motorhaube	1	
18	509 74	Tankspannband	2	
19	400 53	Tankträger	1	
20	150 18	Gummipuffer	2	
21	509 59	Dynastarter <i>(Lichtmaschine 52803)</i>	1	
22	509 80	Dynastarterträger	1	
23	400 34	Fronträger	1	
23 a	001 09	Sechskantschraube M 8 x 20	6	
24	012 96	Federring A 8	6	
25	001 03	Sechskantschraube M 10 x 25	2	
26	386 22	Scharnierkugel	1	
27	150 86	Schlauchstück	2	
28	156 91	Stiftschraube	1	
29	007 84	Scheibe 10,5	2	
30	012 97	Federring A 6	2	
31	386 23	Scharnierkegel	1	
32	005 97	Sechskantmutter M 10	2	
33	001 13	Sechskantschraube M 10 x 20	4	
34	<i>52814</i>	<i>Deckel 36 x 11251 60464 164210</i>		

Bild	ET-Nr.	Benennung	Stck.	Bemerkungen
33	012 97	Federring A 10	4	
34	509 79	Spannband	1	
35	499 33	Keilriemenschutz	1	
36	006 65	Sicherungsmutter M 8	1	
36 a	005 95	Sechskantmutter	2	
37	000 68	Sechskantschraube M 8 x 50	2	
38	012 96	Federring A 8	2	
39	005 95	Sechskantmutter M 8	2	
40	016 93	Scheibefeder	1	
41	011 94	Federscheibe B 14	1	
42	006 36	Sechskantmutter M 14 x 1,5	1	
43	509 82	Keilriemenscheibenhälfte	1	
44	509 83	Distanzscheibe	4	
45	509 81	Keilriemenscheibenhälfte	1	
46	486 13	Auspuff	1	
47	286 05	Keilriemen 13 x 950	1	
48	509 57	Magnetschalter <i>52044</i>	1	
49	401 22	Tragplatte	1	
50	001 09	Sechskantschraube M 8 x 20	1	
51	173 74	Schraubensicherung VS 8	1	
52	005 95	Sechskantmutter M 8	1	
53	489 29	Auspuffstütze	1	
54	502 16	Ölbadluftfilter	1	
55	195 29	Dichtung 35 <i>08554</i>	1	
56	005 93	Sechskantmutter M 6	4	
57	012 95	Federring A 6	4	
58	001 26	Sechskantschraube M 6 x 20	4	
59	509 59	Reglerschalter <i>flach 51684</i>	1	
60	400 78	Schaltkasten	1	
61	500 48	Anlassdruckknopf	1	
62	029 33	Zugschalter	1	
63	029 59	Kontrollampe	1	
a	022 61	Glühlampe 12 V 2 W	1	

Bild	ET-Nr.	Benennung	Stück.	Bemerkungen
64	00597	Sechskantmutter M 10	3	
65	012 97	Federring A 10	3	
66	008 03	Scheibe 10,5	3	
67	001 03	Sechskantschraube M 10 x 25	3	
68	263 22	3 - polige Steckdose	1	
69	400 47	Batterieträger	1	
70	509 73	Filtereinsatz	1	
71	020 76	Hohlschraube M 14 x 1,5	1	
72	001 12	Sechskantschraube M 6x15	4	
73	012 95	Federring a 6	4	

